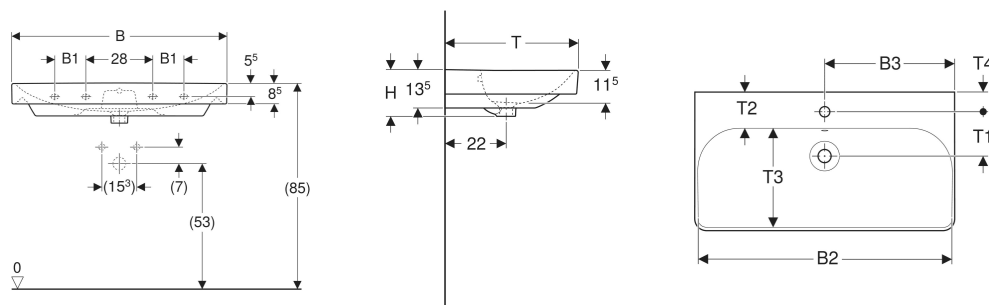


Lavabo Geberit Smyle design rectangulaire



Exemple d'image

CARACTÉRISTIQUES

- Installation possible sur meuble

CARACTÉRISTIQUES TECHNIQUES

Matériau : Céramique sanitaire

ACCESSOIRES

- Bonde Geberit modèle gain de place, bonde compacte, avec bouchon de bonde externe à déclenchement par pression
- Évacuation de lavabo Geberit modèle gain de place, bonde compacte, avec bouchon de bonde externe à déclenchement par pression

- Siphon à tube plongeur Geberit pour lavabo, sortie horizontale
- Siphon à tube plongeur Geberit pour lavabo, modèle gain de place, sortie horizontale
- Kit de fixation pour lavabos Geberit

N° de réf.	Couleur / surface	Trou de robinetterie	Trop-plein	B cm	B1 cm	B2 cm	B3 cm	Largeur meuble bas cm	H cm	T cm	T1 cm	T2 cm	T3 cm	T4 cm	Trous de fixation
500.259.01.1	blanc	au centre	visible, symétrique	55		51.8	27.5	53.6	17	44	15	12.5	27.5	7	2
500.229.01.1	blanc	au centre	visible, symétrique	60		56.8	30	58.4	16.5	48	15.5	12.5	33.5	6.5	2
500.249.01.1	blanc	au centre	visible, symétrique	75		71.5	37.5	73.4	16.5	48	15	12.5	33.5	6.5	2
500.251.01.1	blanc	au centre	visible, symétrique	90	13	86.8	45	88.4	16.5	48	15	12.5	33.5	7	4
500.250.01.1	blanc	sans	visible, symétrique	90	13	86.8		88.4	16.5	48		12.5	33.5		4

<i>N° de réf.</i>	<i>Couleur / surface</i>	<i>Trou de robinetterie</i>	<i>Trop-plein</i>	<i>B</i> cm	<i>B1</i> cm	<i>B2</i> cm	<i>B3</i> cm	<i>Largeur meuble bas</i> cm	<i>H</i> cm	<i>T</i> cm	<i>T1</i> cm	<i>T2</i> cm	<i>T3</i> cm	<i>T4</i> cm	<i>Trous de fixation</i>
500.252.01.1	blanc	gauche et droite	visible, symétrique	90	13	86.8	45	88.4	16.5	48	15	12.5	33.5	7	4
500.253.01.1	blanc	gauche et droite	visible, symétrique	120	28	116.8	31.5	118.4	16.5	48	15.5	13	33.5	7	4
500.226.01.1	blanc	au centre	visible, symétrique	120	28	116.8	60	118.4	16.5	48	15.5	13	33.5	7	4
500.225.01.1	blanc	sans	visible, symétrique	120	28	116.8		118.4	16.5	48		13	33.5		4