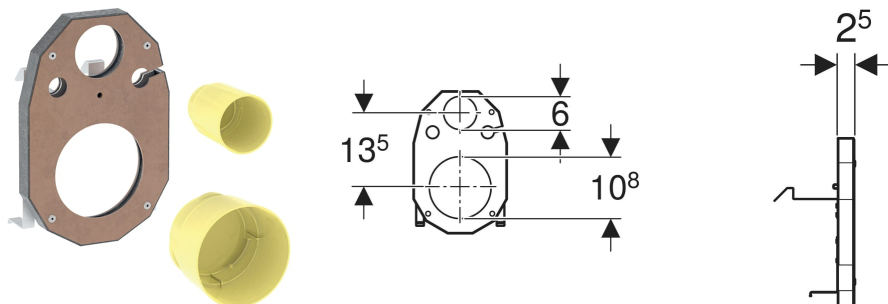


Coupe-feu EI 30 pour coude de chasse et coude de raccordement



UTILISATION

- Pour bâti-supports Geberit Duofix pour WC suspendu (à partir de la série 2025)
- Pour protéger contre la propagation du feu
- Pour le montage conforme aux exigences en matière de protection incendie avec résistance au feu EI 30
- Pour parois qui résistent au feu de par leur habillage
- Pour montage sur bâti-supports pour WC suspendu Geberit Duofix, avec réservoir à encastrer Sigma 12 cm et une largeur de bâti-support de 42, 42,5 ou 50 cm

- Pour montage sur bâti-supports pour WC suspendu Geberit Duofix, avec réservoir à encastrer Delta 12 cm et une largeur de bâti-support de 41,5 ou 50 cm
- Ne convient pas pour les bâti-supports pour WC suspendu Geberit Duofix, avec traverse réglable en hauteur a posteriori
- Pour le montage devant un tube de chasse et un coude de raccordement
- Non adapté en combinaison avec un boîtier Power & Connect pour bâti-support pour WC suspendu

- Montage sans outils
- Adapté à des épaisseurs de revêtement de 25 mm au minimum

CARACTÉRISTIQUES TECHNIQUES

Matériau Acier / Matière synthétique

CONTENU DE LA LIVRAISON

- Coupe-feu pour coude de chasse et coude de raccordement
- Matériel de fixation

CARACTÉRISTIQUES

- Série 2025

N° de réf.

111.981.00.2

Nouveau

Nouvel article disponible à partir de 01.01.2026