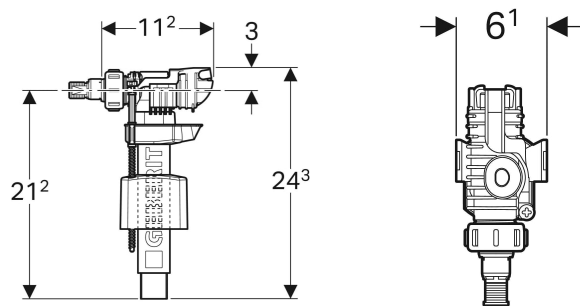


Geberit type 380 svømmeventil, vandtilslutning på siden, 3/8", nippel af messing



ANVENDELSER

- Til montering af synlige cisterner med vandtilslutning på siden
- Til brugsvand (regnvand) med pH-værdi 6,0–9,5, hvis der bruges et filteranlæg
- Til cisterner af porcelæn
- Til drikkevand

EGENSKABER

- Fyldehøjde indstillelig

- Gevindnippel af messing
- Vandtilslutning på siden
- Støjsvag iht. armaturgruppe I (DIN 4109)

TEKNISKE DATA

Vandstrømstryk	0.1–10 bar
Armaturstøj ved 3 bar	12 dB(A)
Armaturstøj ved 5 bar	18 dB(A)
Opbevaringstemperatur	≤ 40 °C
Vandtemperatur maks.	25 °C

Gennemstrømningsmængde ved 3 bar	0.19 l/s
Minimumsvandstrømstryk	0.5 bar
Beregnet gennemstrømningsværdi	0.11 l/s

INDEHOLDT I LEVERINGEN

- Adapter til nippel type 350 svømmeventil
- Konisk klemforskruning

Varenr.	VVS nr.	B cm	H cm	T cm
240.700.00.1	617500900	6.1	24.3	11.2
Udgår				