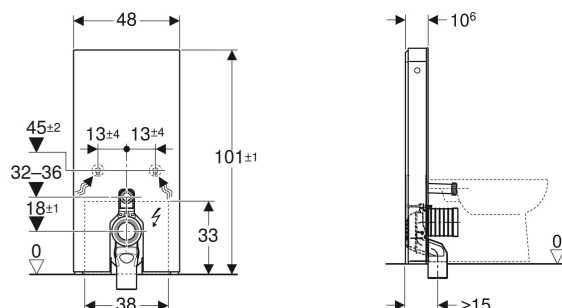




Beispielbild



VERWENDUNGSZWECKE

- Für Bodenanschlüsse
- Für Renovierungen, Um- und Neubauten
- Für Wandanschlüsse mit einer Ablaufhöhe von 18 cm
- Für Stand-WCs mit P-Anschlussbogen und Spülwasserzulaufhöhe 32–36 cm ab Boden (EN 33)
- Zum Austauschen tiefhängender Aufputzspülkästen
- Zum Austauschen von Stand-WCs mit aufgesetztem Aufputzspülkasten
- Zum Anschliessen von Geberit AquaClean Tuma WC-Kompletanlage Stand-WC
- Zum Anschliessen von Geberit AquaClean WC-Aufsätzen, mit Zubehör
- Zur Montage auf Fertigfussböden
- Zur Montage vor Trockenbau- und Massivwänden

EIGENSCHAFTEN

- 2-Mengen-Spülung
- Soft-Touch-Tasten für Spülauslösung
- Einstellungen können ausschliesslich mit der Geberit Home App geändert werden
- Erfassungsbereich der Benutzererkennung einstellbar
- Geruchsabsaugung mit Keramikwabenfilter aktivierbar
- Geruchsabsaugung mit Nachlauffunktion

- Keramikwabenfilter zur Geruchsneutralisation werkzeuglos austauschbar
- Intervallspülung einstellbar
- Mit ComfortLight
- Lichtstimmung von Orientierungslicht bis Tageslicht stufenlos einstellbar
- Lichtfarbe von warmweiss bis kaltweiss stufenlos einstellbar
- DALI-kompatible Steuerung
- Betrieb mit Kleinspannung, keine Netzspannung im Spülkasten
- Netzanschluss mit dreiadrigter flexibler Mantelleitung
- Wasseranschluss unten
- Wasseranschluss seitlich mit Zubehör möglich
- Ausgleich von Bautoleranzen möglich
- Spülkasten kondenswassergedämmt
- Seitenverkleidung aus Aluminium gebürstet
- Selbsttragend

TECHNISCHE DATEN

Schutzart	IPX4
Nennspannung	100–240 V AC
Netzfrequenz	50–60 Hz
Betriebsspannung	12 V DC
Leistungsaufnahme Stand-by max.	0.5 W
Fliessdruck	0.1–10 bar
Wassertemperatur max.	25 °C

Spülmenge Werkseinstellung	6 / 3 l
Grosse Spülmenge	4–6 l
Einstellbereich	
Kleine Spülmenge	3 l
Lichtfarbe	2200–4000 K

LIEFERUMFANG

- Wasseranschlusset mit 2 Eckventilen 1/2"
- Spülbogenverlängerung 160 mm
- Manschette aus EPDM, \varnothing 44 / 55 mm
- P-Anschlussbogen aus PP, \varnothing 90 mm
- Übergangsmuffe aus PE-HD, \varnothing 90 / 110 mm
- Kupplungsbuchse für Netzanschluss
- Netzteil
- Sockelblende
- Befestigungsmaterial für Trockenbauwand
- Befestigungsmaterial

ZUBEHÖR

- Geberit Monolith Distanzrahmen
- Umbauset für Geberit AquaClean WC-Aufsätze
- Wasseranschlusset seitlich, für Geberit Monolith Sanitärmodul für WC
- Geberit Elektroanschlussdose
- Schnittstellenmodul 12 V, für Geberit AquaClean Mera / Sela

- Geberit Monolith Schnittstellenkabel DALI

Art.-Nr.	ST-Nr.	SGVSB-Nr.	Farbe / Oberfläche	B cm	H cm	T cm	Schutzklasse	Leistungsaufnahme W
131.202.JK.7	3354 360	870 240	Front: lava / Glas Seitenverkleidung: schwarz / Aluminium gebürstet	48	101	10.6	I	15
131.202.JL.7	3354 361	870 240	Front: sandgrau / Glas Seitenverkleidung: Aluminium gebürstet	48	101	10.6	I	15
131.202.SI.7	3354 365	870 240	Front: weiss / Glas Seitenverkleidung: Aluminium gebürstet	48	101	10.6	I	15
131.202.SJ.7	3354 362	870 240	Front: schwarz / Glas Seitenverkleidung: schwarz / Aluminium gebürstet	48	101	10.6	I	15
131.202.CD.7 Neu	3354 392	870 240	Front: schwarz / Glas satiniert Seitenverkleidung: schwarz / Aluminium gebürstet	48	101	10.6	I	15
131.202.TD.7 Neu	3354 393	870 240	Front: weiss / Glas satiniert Seitenverkleidung: Aluminium gebürstet	48	101	10.6	I	15

Neue Artikel verfügbar ab 01.06.2026