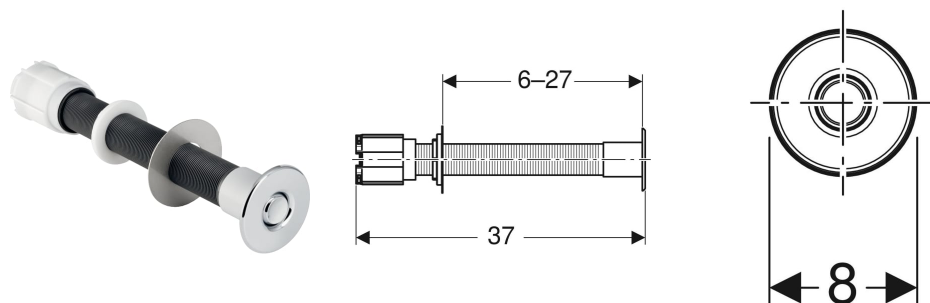


# Commande de WC Geberit pneumatique, rinçage simple touche, à blocage, pour établissements



## UTILISATION

- Pour le déclenchement pneumatique à distance de réservoirs apparents et à encastrer Geberit
- Pour rinçage simple touche
- Pour construction massive et cloison sèche
- Pour montage encastré
- Produit antivandalisme
- Pour les réservoirs à encastrer Geberit Sigma 12 cm
- Pour les réservoirs à encastrer Geberit Omega 12 cm
- Pour les réservoirs à encastrer Geberit Delta 12 cm
- Pour les réservoirs à encastrer Geberit Kappa 15 cm
- Pour les réservoirs apparents AP123
- Pour les réservoirs apparents AP140

- Pour meubles de salle de bains

## CARACTÉRISTIQUES

- Poussoir en laiton, chromé
- Combinable avec des plaques de déclenchement Geberit pour rinçage simple touche, rinçage double touche et rinçage interrompable ou plaque de fermeture Geberit
- Design rond

## CARACTÉRISTIQUES TECHNIQUES

Force de déclenchement (N) 25 N max.

## CONTENU DE LA LIVRAISON

- Poussoir
- Releveur pneumatique
- Capillaire pneumatique, longueur 2 m

## INFOS

- Prévoir releveur pneumatique (n° de réf. 241.335.00.1) pour s'adapter aux réservoirs à encastrer 8 cm Geberit Sigma

N° de réf.	Couleur / surface	Matériau	Modèle
115.943.21.1	chrome / brillant	Laiton	Rinçage simple touche