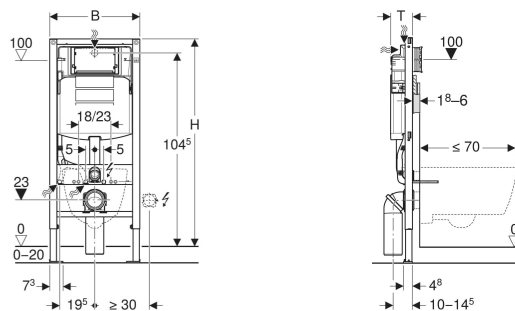


Bâti-support Geberit Duofix pour WC suspendu, 112 cm, avec réservoir à encastrer Sigma 12 cm



UTILISATION

- Pour la construction en cloison sèche
- Pour rinçage simple touche, double touche ou interrompable
- Pour WC suspendus avec dimensions de raccordement selon EN 33:2011
- Pour montage dans parois en applique à hauteur de local ou partielle
- Pour montage sur parois d'installation à hauteur du local
- Pour WC suspendus avec saillie jusqu'à 70 cm
- Pour hauteur de chape de 0–20 cm

CARACTÉRISTIQUES

- Cadre soumis à des exigences accrues relatives à la statique suivant le type 1 selon NF D12-208:2012
- Cadre et matériel de fixation avec protection accrue contre la corrosion selon NF D12-208:2012
- Cadre préparé pour supports des cuvettes de WC avec petite surface d'appui
- Pieds supports protégés contre la corrosion
- Pieds supports réglables 0–20 cm
- Pieds supports antidérapants
- Plaques de pied orientables

- Profondeur des plaques de pied adaptée à un montage dans profilés en U UW 50 et UW 75 et rails pour système Geberit Duofix
- Coude de raccordement pour différentes positions en profondeur, à monter sans outils, plage de réglage 45 mm
- Coude de raccordement rotatif pour tubulure pour sortie horizontale vers l'arrière
- Fixation du coude de raccordement avec isolation phonique
- Réservoir à encastrer avec déclenchement frontal
- Réservoir à encastrer isolé contre la condensation
- Post-rinçage immédiat possible avec réglage d'usine
- Travaux de montage et d'entretien sur les réservoirs à encastrer sans outils
- Alimentation à l'arrière ou par le haut au centre
- Boîtier de réservation pour trappe de visite, protégé de l'humidité et de la poussière
- Boîtier de réservation pour trappe de visite pouvant être sectionné
- Avec fourreau pour conduite d'alimentation pour WC lavants Geberit AquaClean et pour câble de raccordement
- Fixation pour le raccordement électrique
- Compatible avec boîtier Power & Connect

CARACTÉRISTIQUES TECHNIQUES

Pression dynamique 0.1–10 bar

Température max. de l'eau	25 °C
Volume de chasse, réglage d'usine	6 / 3 l
Grand volume de chasse, plage de réglage	4 / 4.5 / 6 / 7.5 l
Petit volume de chasse, plage de réglage	2–4 l
Réglable en hauteur	Non

CONTENU DE LA LIVRAISON

- Alimentation d'eau R 1/2", compatible avec MasterFix et MeplaFix, avec robinet équerre et volant intégrés
- Boîtier de réservation pour trappe de visite
- 2 fixations murales
- 2 bouchons de protection
- Kit de raccordement pour WC, ø 90 mm
- Coude de raccordement 90° en PVC, ø 90 / 100 mm
- 2 tiges filetées M12
- Matériel de fixation

ACCESSOIRES

- Boîtier Geberit Power & Connect
- Kit de boîtier Geberit Power & Connect, avec tablette intermédiaire avec borne de raccordement

- Kit de boîtier Geberit Power & Connect et bloc d'alimentation pour bâti-support pour WC suspendu
- Jeu de supports de cuvettes de WC Geberit Duofix avec petite surface d'appui
- Kit de fixations murales Geberit Duofix pour montage individuel, élément d'angle
- Kit coupe-feu EI 90 pour bâti-support Geberit Duofix pour WC suspendu

- Kit de fixations murales Geberit Duofix pour montage individuel
- Kit de fixations murales Geberit Duofix pour montage individuel et montage système
- Traverse emboîtable Geberit Duofix pour fixation sur paroi latérale
- Kit de rallonges de pied Geberit Duofix pour hauteur de chape de 20-40 cm

- Tôle de renforcement pour cloison sèche, pour bâti-support Geberit Duofix pour WC suspendu, largeur 50 cm

INFOS

- Geberit recommande d'installer des cuvettes à technologie de rinçage Rimfree® ou TurboFlush pour une meilleure hygiène

<i>N° de réf.</i>	<i>B cm</i>	<i>H cm</i>	<i>T cm</i>
111.303.00.5	50	112	12