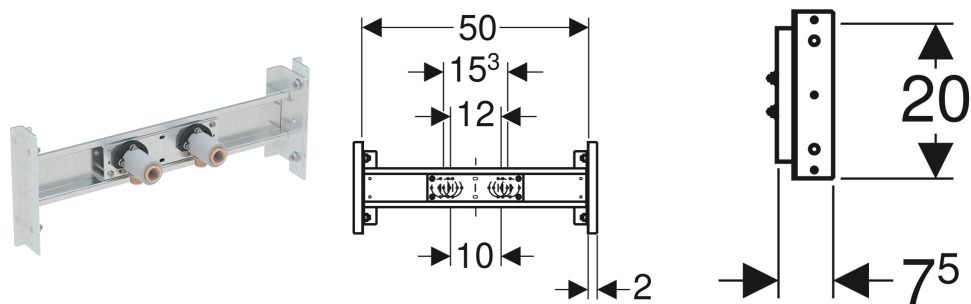


Traverse Geberit Duofix pour robinetterie murale apparente, position de robinetterie variable



UTILISATION

- Pour la construction en cloison sèche
- Pour montage sur parois d'installation à hauteur de local
- Pour montage sur parois Geberit Duofix à hauteur de local
- Pour robinetteries murales apparentes

- Traverse galvanisée
- Traverse adaptable en largeur
- Alimentation horizontale, réglable progressivement

CONTENU DE LA LIVRAISON

- 2 équerres de raccordement Rp 1/2" / R 1/2", compatible MF
- 2 isolations phoniques
- 2 gaines isolantes
- Matériel de fixation

CARACTÉRISTIQUES

- Adaptable en profondeur

CARACTÉRISTIQUES TECHNIQUES

Matériau	Acier
Réglable en hauteur	Oui

N° de réf.	B cm	H cm	T cm
111.787.00.1	50	20	7.5