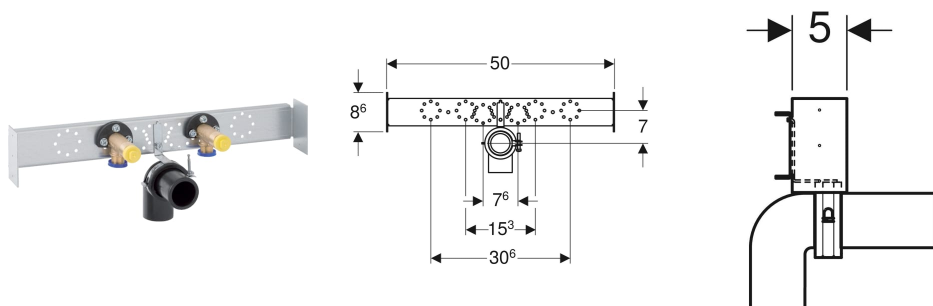


Traverse Geberit Duofix pour robinetterie sur gorge, évier

■ GEBERIT



UTILISATION

- Pour la construction en cloison sèche
- Pour montage sur parois d'installation à hauteur du local
- Pour éviers
- Pour meubles bas avec robinetterie sur gorge en relation avec une cloison sèche statiquement appropriée

CARACTÉRISTIQUES

- Fixation du coude de raccordement avec isolation phonique
- Traverse galvanisée

- Rondelle d'étanchéité autocollant, revêtu de non-tissé
- Bouchon de protection pour essai de pression unique à l'eau froide jusqu'à 15 bars / 1500 kPa maximum

CARACTÉRISTIQUES TECHNIQUES

Matériau Acier

CONTENU DE LA LIVRAISON

- 2 équerres de raccordement Rp 1/2" / R 1/2", compatible MF
- 2 anneaux d'étanchéité

- 2 isolations phoniques
- 2 gaines isolantes
- Coude de raccordement en PE-HD, ø 50 mm
- Joint ø 44 / 40 mm
- 2 bouchons de protection
- Matériel de fixation

INFOS

- Traverse utilisable pour robinetterie sur gorge pour lavabo

N° de réf.

111.774.00.1