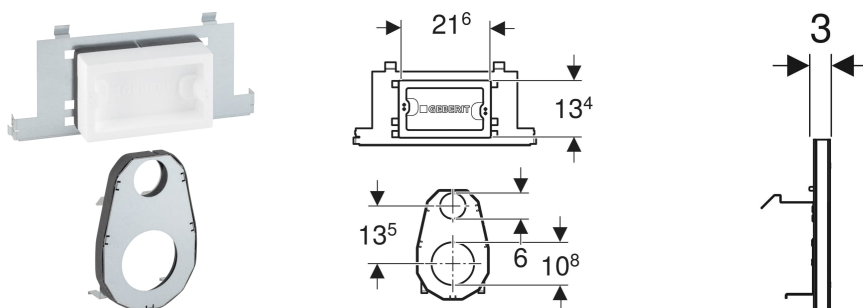


Kit coupe-feu EI 90 pour bâti-support Geberit Duofix pour WC suspendu



UTILISATION

- Pour protéger contre la propagation du feu
- Pour le montage conforme aux exigences en matière de protection incendie avec résistance au feu EI 90
- Pour parois qui résistent au feu de par leur habillage
- Pour montage sur éléments Geberit Duofix pour WC suspendu, avec réservoir à encastrer Sigma 12 cm, une hauteur d'élément de 112 cm et une largeur d'élément de 50 cm
- Pour le montage devant une trappe de visite, un tube de chasse et un coude d'évacuation

- Ne convient pas aux plaques de déclenchement Sigma60, Sigma80 et Sigma10 IR
- Ne convient pas pour les bâti-supports Geberit Duofix avec rinçage forcé hygiénique
- Non adapté en combinaison avec un boîtier Power & Connect pour bâti-support pour WC suspendu
- Ne convient pas en combinaison avec le module Geberit DuoFresh ou le tiroir pour sticks WC

CARACTÉRISTIQUES

- Montage sans outils

- Adapté à des épaisseurs de revêtement de 45 mm au minimum

CARACTÉRISTIQUES TECHNIQUES

Matériau Acier

CONTENU DE LA LIVRAISON

- Boîtier de réservation pour trappe de visite
- Coupe-feu pour trappe de visite
- Coupe-feu pour coude de chasse et coude de raccordement
- Matériel de fixation

N° de réf.

111.863.00.1