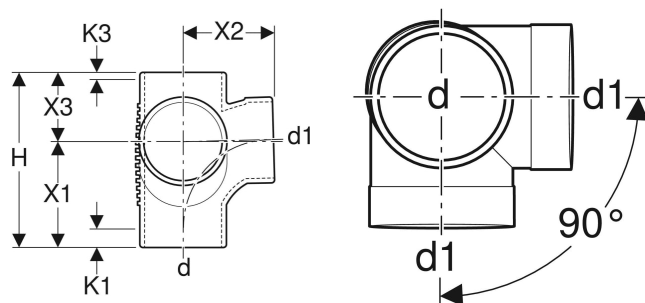


Embranchement équerre 88,5° / 90° Geberit Silent-db20 avec départ coudé



Exemple d'image



UTILISATION

- Pour l'évacuation des bâtiments
- Pour bâtiments à exigences élevés en termes d'isolation phonique

CARACTÉRISTIQUES

- Avec rayon interne
- Résistant à l'abrasion
- Isolation phonique élevée
- Résistant aux UV

CARACTÉRISTIQUES TECHNIQUES

Température de stockage	≤ 40 °C
Matériau	PE-S2
Dilatation thermique	0.17 mm/(m·K)
Conductivité thermique du tube	0.43 W/(m·K)

N° de réf.	DN	d, ø mm	d1, ø mm	arc °	H cm	X1 cm	X2 cm	X3 cm	K1 max. cm	K3 max. cm
308.083.14.1	90 / 90	90	90	88.5	20.3	12	10.5	8.3	1.5	0.5
310.083.14.1	100 / 100	110	110	88.5	22.6	13.6	11.5	9	2.5	0