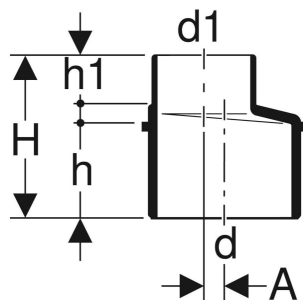


Réduction Geberit Silent-db20 excentrique



Exemple d'image

UTILISATION

- Pour l'évacuation des bâtiments
- Pour bâtiments à exigences élevés en termes d'isolation phonique

CARACTÉRISTIQUES

- Excentrique
- Avec butée pour manchon à emboîter
- Résistant à l'abrasion
- Isolation phonique élevée
- Résistant aux UV

CARACTÉRISTIQUES TECHNIQUES

Température de stockage	≤ 40 °C
Matériau	PE-S2
Dilatation thermique	0.17 mm/(m·K)
Conductivité thermique du tube	0.43 W/(m·K)

N° de réf.	DN	d, ø mm	d1, ø mm	A cm	H cm	h cm	h1 cm
310.050.14.1	100 / 56	110	56	2.4	11	6	3.7
310.060.14.1	100 / 60	110	63	2.1	11	6.1	3.7
310.070.14.1	100 / 70	110	75	1.5	11	6	3.7
310.080.14.1	100 / 90	110	90	1	11	6.1	3.7
312.100.14.1	125 / 100	135	110	1.3	11	6.1	3.7

<i>N° de réf.</i>	<i>DN</i>	<i>d, ø</i> <i>mm</i>	<i>d1, ø</i> <i>mm</i>	<i>A</i> <i>cm</i>	<i>H</i> <i>cm</i>	<i>h</i> <i>cm</i>	<i>h1</i> <i>cm</i>
312.125.14.1	125 / 125	135	125	0.4	11	6	3.7
315.100.14.1	150 / 100	160	110	2.4	12.6	8	3.8
315.126.14.1	150 / 125	160	135	1.1	13.5	8	4.7