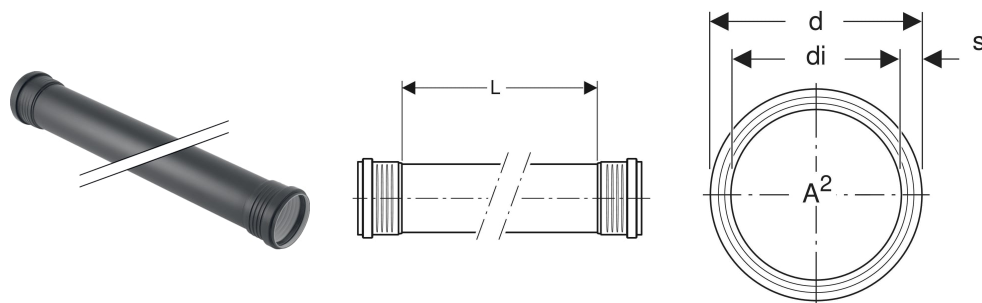


Tube Geberit Silent-PP avec deux manchons



Exemple d'image

UTILISATION

- Pour l'évacuation d'eaux usées à l'intérieur de bâtiments
- Pour les installations d'aspiration centralisée dans des maisons individuelles, utiliser exclusivement les dimensions DN 40–50
- Pour les conduites sous pression d'installations de lavage d'eaux usées conformément aux normes EN 12050-2 et EN 12050-3, utiliser exclusivement les dimensions DN 32–50

CARACTÉRISTIQUES

- Optimisé contre le bruit
- Tube 3 couches
- Tube intérieur blanc
- Joint en EPDM
- Convient pour deux ans de stockage extérieur

CARACTÉRISTIQUES TECHNIQUES

Température d'installation	-10 – +40 °C
Matériau	PP-C / PP-MD / PP-C
Dilatation thermique	0.08 mm/(m·K)

N° de réf.	DN	d, ø mm	di, ø mm	s mm	L cm	A² cm²
390.010.14.1	30	32	28	2	50	6.2
390.110.14.1	40	40	36	2	50	10.2
390.210.14.1	50	50	46	2	50	16.6
390.310.14.1	70	75	69.8	2.6	50	38.3
390.410.14.1	90	90	83.8	3.1	50	55.2

<i>N° de réf.</i>	<i>DN</i>	<i>d_f ø mm</i>	<i>d_i ø mm</i>	<i>s mm</i>	<i>L cm</i>	<i>A² cm²</i>
390.510.14.1	100	110	102.8	3.6	50	83
390.610.14.1	125	125	116.6	4.2	50	106.8
390.011.14.1	30	32	28	2	100	6.2
390.111.14.1	40	40	36	2	100	10.2
390.211.14.1	50	50	46	2	100	16.6
390.311.14.1	70	75	69.8	2.6	100	38.3
390.411.14.1	90	90	83.8	3.1	100	55.2
390.511.14.1	100	110	102.8	3.6	100	83
390.611.14.1	125	125	116.6	4.2	100	106.8
390.012.14.1	30	32	28	2	150	6.2
390.112.14.1	40	40	36	2	150	10.2
390.212.14.1	50	50	46	2	150	16.6
390.312.14.1	70	75	69.8	2.6	150	38.3

N° de réf.	DN	d ₁ ø mm	d ₂ ø mm	s mm	L cm	A ² cm ²
390.412.14.1	90	90	83.8	3.1	150	55.2
390.512.14.1	100	110	102.8	3.6	150	83
390.612.14.1	125	125	116.6	4.2	150	106.8
390.013.14.1	30	32	28	2	200	6.2
390.113.14.1	40	40	36	2	200	10.2
390.213.14.1	50	50	46	2	200	16.6
390.313.14.1	70	75	69.8	2.6	200	38.3
390.413.14.1	90	90	83.8	3.1	200	55.2
390.513.14.1	100	110	102.8	3.6	200	83
390.613.14.1	125	125	116.6	4.2	200	106.8
390.014.14.1	30	32	28	2	300	6.2
390.114.14.1	40	40	36	2	300	10.2
390.214.14.1	50	50	46	2	300	16.6

<i>N° de réf.</i>	<i>DN</i>	<i>d_f ø mm</i>	<i>d_i ø mm</i>	<i>s mm</i>	<i>L cm</i>	<i>A² cm²</i>
390.314.14.1	70	75	69.8	2.6	300	38.3
390.414.14.1	90	90	83.8	3.1	300	55.2
390.514.14.1	100	110	102.8	3.6	300	83
390.614.14.1	125	125	116.6	4.2	300	106.8