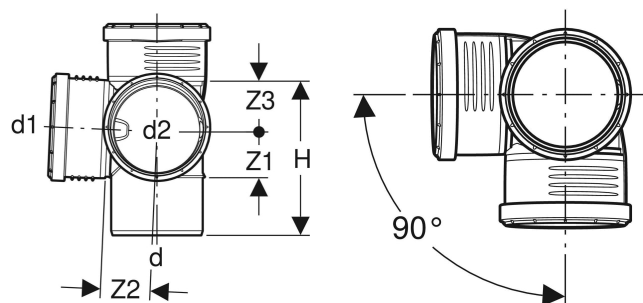


Embranchement équerre 87,5° Geberit Silent-PP



Exemple d'image



UTILISATION

- Pour l'évacuation d'eaux usées à l'intérieur de bâtiments

CARACTÉRISTIQUES

- Optimisé contre le bruit
- Joint en EPDM

CARACTÉRISTIQUES TECHNIQUES

Température d'installation	-10 – +40 °C
Matériau	PP-MD
Dilatation thermique	0.08 mm/(m·K)

N° de réf.	DN	d ₁ ø mm	d ₁ ø mm	d ₂ ø mm	arc °	H cm	Z ₁ cm	Z ₂ cm	Z ₃ cm
390.459.14.1	90 / 90 / 90	90	90	90	87.5	15.7	4.6	5	5
390.559.14.1	100 / 100 / 100	110	110	110	87.5	18.6	5.6	6	6.1
390.662.14.1	125 / 100 / 100	125	110	110	87.5	21.3	6.6	7.8	7.3