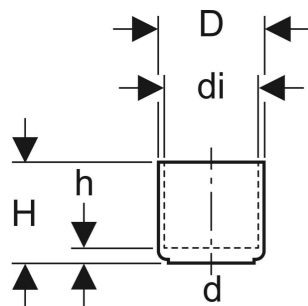


# Manchon de raccordement Geberit PE prolongé, pour WC au sol



## UTILISATION

- Pour l'évacuation des eaux de ruissellement
- Pour l'évacuation des bâtiments
- Pour appareils sanitaires avec sortie apparente
- Pour manchettes

## CARACTÉRISTIQUES

- Résistant aux UV

## CONTENU DE LA LIVRAISON

- Coiffe de protection

## CARACTÉRISTIQUES TECHNIQUES

Matériau

PE-HD

N° de réf.	DN	d, ø mm	di, ø mm	D cm	H cm	h cm
367.893.16.1	100	110	110	11.6	12.5	2.5