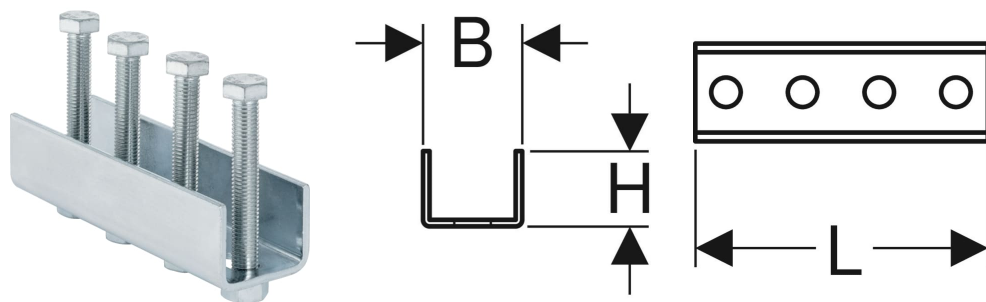


Élément d'assemblage Geberit Pluvia



UTILISATION

- Pour raccorder des rails de suspension Geberit Pluvia avec profilé en C

CARACTÉRISTIQUES

- Galvanisé

CARACTÉRISTIQUES TECHNIQUES

Matériau

Acier

N° de réf.	L cm	B cm	H cm
363.864.00.1	18.4	5.8	4.8