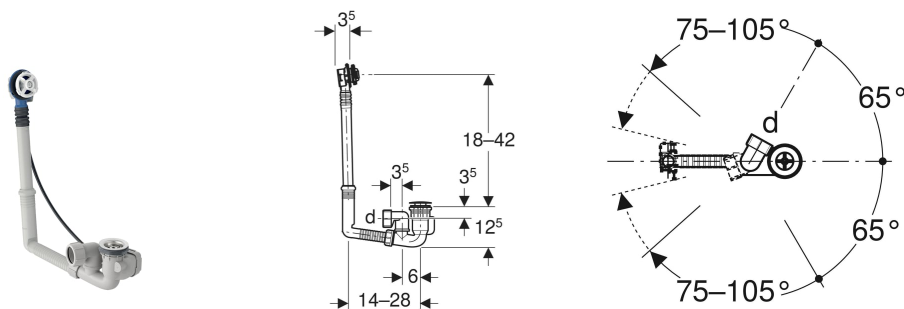


Vidage de baignoire Geberit avec actionnement rotatif, d52, longueur 28 cm, principe du contre-courant



UTILISATION

- Pour baignoires en acier, matière synthétique ou fonte
- Pour baignoires de taille standard
- Pour baignoires à passage de bonde de \varnothing 52 mm

CARACTÉRISTIQUES

- Conforme aux exigences de la norme EN 274
- Avec trop-plein
- Joints à double face sur l'évacuation et le trop-plein
- Tête de trop-plein orientée et pouvant être fixée

CARACTÉRISTIQUES TECHNIQUES

Capacité du trop-plein	0.6 l/s
Garde d'eau (mm)	50 mm

CONTENU DE LA LIVRAISON

- Bonde
- Siphon
- Boîtier de réservation
- Matériel de fixation

A COMMANDER EN SUPPLÉMENT

- Kit de finition

ACCESSOIRES

- Kit de finition Geberit Split d52, pour vidage de baignoire avec actionnement rotatif
- Kit de finition Geberit d52, pour vidage de baignoire avec actionnement rotatif
- Kit de raccordement Geberit pour baignoires en acrylique sanitaire avec trop-plein

N° de réf.	DW	d, \varnothing mm	Débit d'évacuation l/s
150.623.00.6	40	40	0.8