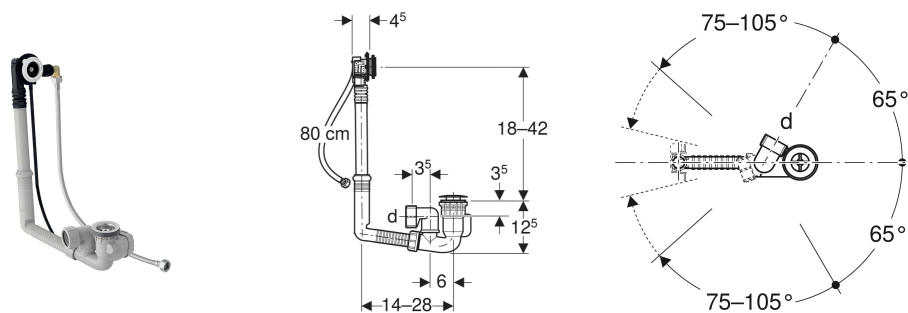


Vidage de baignoire Geberit avec actionnement rotatif et arrivée d'eau, d52, longueur 28 cm, principe du contre-courant



UTILISATION

- Pour baignoires en acier, matière synthétique ou fonte
- Pour baignoires de taille standard
- Pour baignoires à passage de bonde de \varnothing 52 mm

CARACTÉRISTIQUES

- Conforme aux exigences de la norme EN 274
- Avec trop-plein et arrivée d'eau
- Jet d'eau d'entrée orientable
- Joints à double face sur l'évacuation et le trop-plein
- Tête de trop-plein orientée et pouvant être fixée

CARACTÉRISTIQUES TECHNIQUES

Niveau sonore de la robinetterie à 300 kPa / 3 bar	15 dB(A)
Classe de bruit	1
Débit de remplissage à 300 kPa / 3 bar	0.35 l/s
Capacité du trop-plein	0.6 l/s
Garde d'eau (mm)	50 mm

CONTENU DE LA LIVRAISON

- Bonde
- Siphon
- Tête de trop-plein avec arrivée

- Coude de raccordement 90° avec MasterFix, 1/2", étanchéité radiale
- Coude de raccordement 1/2", étanchéité radiale
- Boîtier de réservation
- Matériel de fixation

A COMMANDER EN SUPPLÉMENT

- Kit de finition

ACCESSOIRES

- Kit de finition Geberit Split d52, pour vidage de baignoire avec actionnement rotatif et arrivée d'eau
- Kit de raccordement Geberit pour baignoires en acrylique sanitaire avec trop-plein

<i>N° de réf.</i>	<i>DN</i>	<i>d, ø mm</i>	<i>Débit d'évacuation l/s</i>
150.704.00.6	40	40	0.85