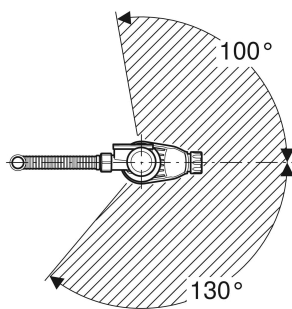
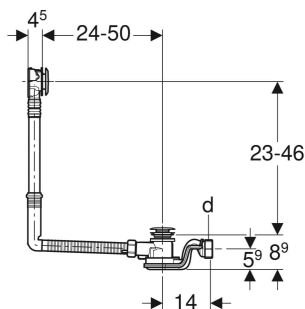


# Vidage de baignoire à déclenchement par pression PushControl Geberit, d52, longueur 50 cm, avec kit de finition, avec rallonge horizontale



## UTILISATION

- Pour baignoires en acier, matière synthétique ou fonte
- Pour baignoires de taille spéciale
- Pour baignoires à passage de bonde de  $\varnothing$  52 mm

## CARACTÉRISTIQUES

- Qualité contrôlée selon EN 274-3
- Déclenchement par pression à fleur de baignoire
- Avec trop-plein

- Joints à double face sur l'évacuation et le trop-plein
- Tête de trop-plein orientée et pouvant être fixée

## CARACTÉRISTIQUES TECHNIQUES

Capacité du trop-plein	0.65 l/s
Garde d'eau (mm)	50 mm

## CONTENU DE LA LIVRAISON

- Bonde

- Siphon
- Kit de finition
- Boîtier de réservation
- Matériel de fixation

## ACCESSOIRES

- Kit de raccordement Geberit pour baignoires en acrylique sanitaire avec trop-plein

N° de réf.	Couleur / surface	DN	d <sub>i</sub> $\varnothing$ mm	Débit d'évacuation l/s
150.766.21.6	chrome / brillant	40	40	1