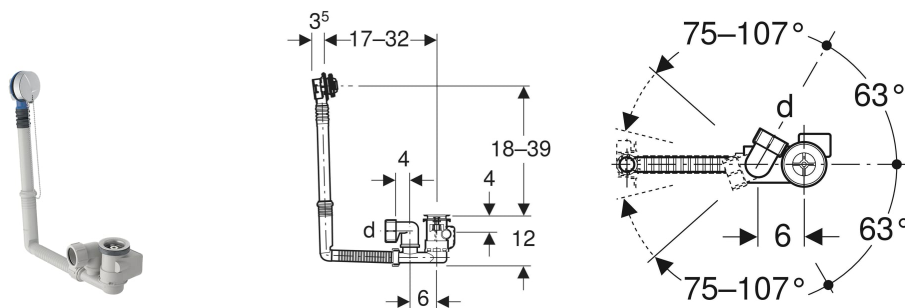


# Vidage de baignoire Geberit avec bouchon de bonde, d52, longueur 32 cm, avec kit de finition, principe du contre-courant



## UTILISATION

- Pour baignoires à passage de bonde de  $\varnothing$  52 mm
- Pour baignoires en acier, matière synthétique ou fonte
- Pour baignoires de taille standard

## CARACTÉRISTIQUES

- Avec trop-plein

- Joints à double face sur l'évacuation et le trop-plein
- Tête de trop-plein orientée et pouvant être fixée

## CARACTÉRISTIQUES TECHNIQUES

|                        |         |
|------------------------|---------|
| Capacité du trop-plein | 0.6 l/s |
| Garde d'eau (mm)       | 50 mm   |

## CONTENU DE LA LIVRAISON

- Bonde
- Siphon
- Chaînette à billes
- Boîtier de réservation
- Kit de finition
- Maintien de bouchon de bonde, chromé brillant
- Matériel de fixation

| N° de réf.   | DN | d, $\varnothing$<br>mm | Débit d'évacuation<br>l/s |
|--------------|----|------------------------|---------------------------|
| 150.020.00.6 | 40 | 40                     | 0.8                       |