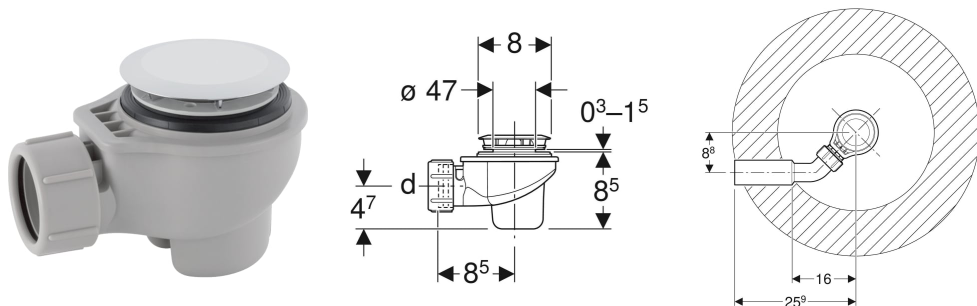


Bonde pour receveur de douche Geberit d52, avec cache-bonde



UTILISATION

- Pour receveurs de douche à passage de bonde de \varnothing 52 mm
- Pour receveurs de douche sans trop-plein
- Pour utilisation comme siphon de sol avec sortie horizontale

CARACTÉRISTIQUES

- Qualité contrôlée selon EN 274-3

- Tube plongeur démontable

CARACTÉRISTIQUES TECHNIQUES

Débit d'évacuation à une hauteur d'eau de 120 mm	0.65 l/s
Garde d'eau (mm)	50 mm

CONTENU DE LA LIVRAISON

- Bonde
- Siphon
- Kit de finition
- Matériel de fixation

N° de réf.	Couleur / surface	DN	d, \varnothing mm	H cm
150.684.21.1	chrome / brillant	40	40	9