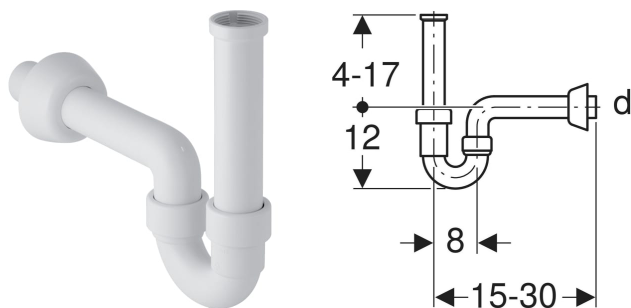


# Siphon en tube coudé Geberit pour lavabo et bidet, sortie horizontale



## UTILISATION

- Pour lavabos
- Pour bidets

## CARACTÉRISTIQUES

- Qualité contrôlée selon EN 274-3

- Sortie horizontale

## CARACTÉRISTIQUES TECHNIQUES

Garde d'eau (mm)	70 mm
Matériau	PP

## CONTENU DE LA LIVRAISON

- Tubulure de raccordement avec filetage femelle
- Coude de raccordement
- Rosace murale

N° de réf.	Couleur / surface	d. ø mm	G "	L cm	h cm	Sortie
151.100.11.1	blanc alpin	40	1 1/4	15-30	4-17	horizontal