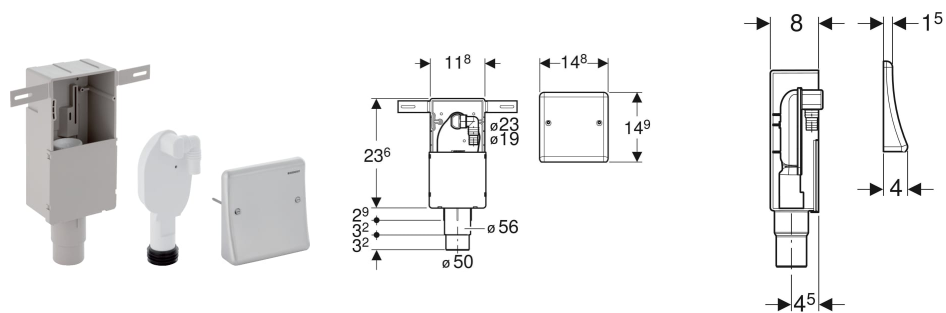


# Kit de siphon à encastrer pour appareils Geberit, avec un raccord, boîtier à encastrer et plaque de fermeture



## UTILISATION

- Pour un montage dissimulé
- Pour le raccordement de machines à laver ou de lave-vaisselle
- Pour montage encastré

## CARACTÉRISTIQUES

- Qualité contrôlée selon EN 274-3

- Plaque de fermeture en acier inoxydable
- Siphon à encastrer amovible pour le nettoyage

## CARACTÉRISTIQUES TECHNIQUES

Garde d'eau (mm)	70 mm
Matériau	Matière synthétique

## CONTENU DE LA LIVRAISON

- Plaque de fermeture
- Embout cannelé équerre en PP, ø 19 / 23 mm
- Boîtier à encastrer
- Manchette en EPDM
- Boîtier de réservation
- Matériel de fixation

N° de réf.	d. ø mm	Débit d'évacuation l/s
152.232.00.1	50-56	0.6