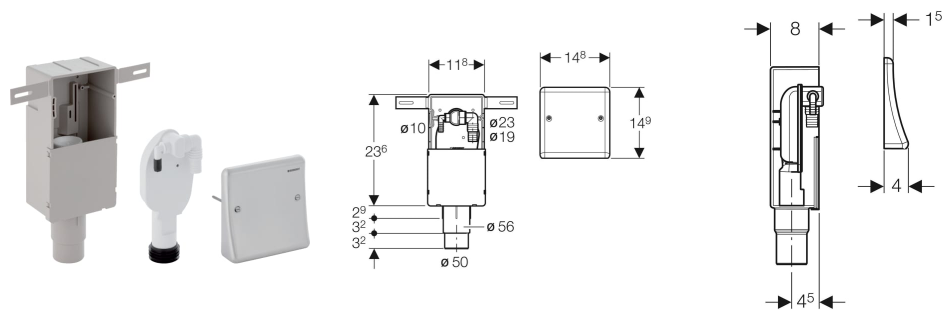


# Siphon à encastrer Geberit pour appareils, avec deux raccords, boîtier à encastrer et plaque de fermeture



## UTILISATION

- Pour un montage dissimulé
- Pour le raccordement de machines à laver ou de sèche-linges (superposés)
- Pour montage encastré

## CARACTÉRISTIQUES

- Qualité contrôlée selon EN 274-3

- Plaque de fermeture en acier inoxydable
- Siphon à encastrer amovible pour le nettoyage

## CARACTÉRISTIQUES TECHNIQUES

Garde d'eau (mm)	50 mm
Matériau	Matière synthétique

## CONTENU DE LA LIVRAISON

- Plaque de fermeture
- Embout cannelé équerre en PP, ø 10 mm
- Embout cannelé équerre en PP, ø 19 / 23 mm
- Boîtier à encastrer
- Boîtier de réservation
- Matériel de fixation

N° de réf.	d. ø mm	Débit d'évacuation l/s
152.233.00.1	50-56	0.6