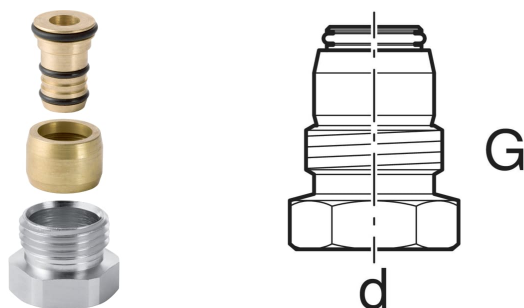


Raccord union Geberit avec filetage mâle, Danfoss



UTILISATION

- Pour eau de refroidissement et de chauffage sans antigel
- Pour eau de refroidissement et de chauffage avec antigel
- Pour tubes Geberit ML
- Pour le raccordement sur robinets de radiateurs de type Danfoss avec filetage femelle G 1/2"
- Convient uniquement pour le chauffage et le refroidissement

CARACTÉRISTIQUES

- Raccord à compression
- Mamelon fileté en laiton, nickelé
- Joint torique en EPDM

CARACTÉRISTIQUES TECHNIQUES

Matériau

Laiton

CONTENU DE LA LIVRAISON

- Kit de 2 pièces

INFOS

- Serrer le raccord jusqu'en butée

N° de réf.	DN	d, ø mm	G	SW mm
650.513.22.1	12	16	1/2	22