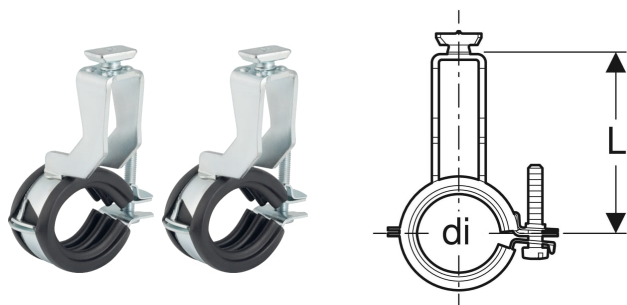


Kit de fixations de distributeur Geberit contre-coudées, avec connecteur à verrouillage pivotant



UTILISATION

- Pour la fixation de nourrices Geberit à des systèmes porteurs Geberit GIS
- Pour la fixation de nourrices de distribution Geberit dans des armoires de distribution

CARACTÉRISTIQUES

- Insonorisé
- Galvanisé

CARACTÉRISTIQUES TECHNIQUES

Matériau Acier

CONTENU DE LA LIVRAISON

- Kit de 2 pièces

N° de réf.	di, ø mm	L cm
653.493.00.1	25-30	6.5