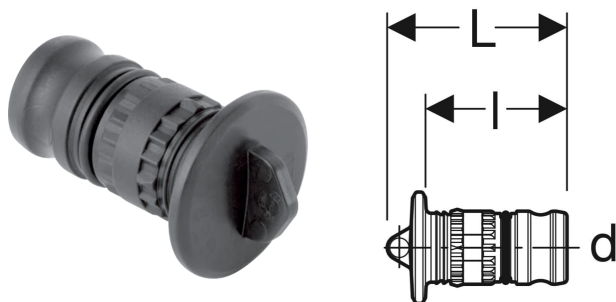


Bouchon de terminaison de tube Geberit Mepla



Exemple d'image

UTILISATION

- Pour eau potable froide et chaude
- Pour eau de refroidissement et de chauffage sans antigel
- Pour eau de refroidissement et de chauffage avec antigel
- Pour les eaux résiduaires et de processus
- Pour l'eau traitée
- Pour eaux pluviales dont la valeur du pH $\geq 5,5$
- Pour eau de mer

- Pour substances chimiques et fluides techniques
- Pour air comprimé (classe de pureté d'huile 0–3)
- Pour dépression
- Pour gaz inertes (p. ex. azote)
- Pour les applications domestiques, industrielles et la construction navale
- Pour obturation permanente d'extrémités de tubes

CARACTÉRISTIQUES

- Non serti non étanche
- Joint torique en EPDM
- Mamelon à sertir équipé d'un bouchon de protection transparent

CARACTÉRISTIQUES TECHNIQUES

Matériau

PVDF

N° de réf.	DN	d, ø mm	L cm	l cm
621.000.00.5	12	16	3.4	2.6
622.000.00.5	15	20	3.7	2.9
623.000.00.5	20	26	4.2	3.3