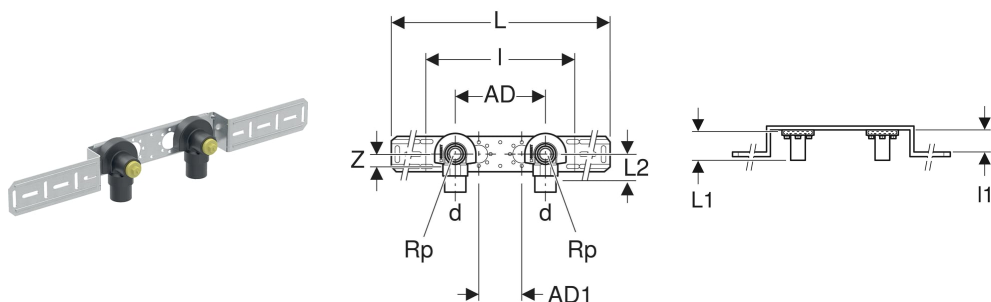


Applique 90° Geberit Mepla prémonté, en double



Exemple d'image

UTILISATION

- Pour eau potable froide et chaude
- Pour les applications domestiques, industrielles et la construction navale

CARACTÉRISTIQUES

- Non serti non étanche
- Insonorisé
- Joint torique en EPDM
- Mamelon à sertir équipé d'un bouchon de protection transparent

- Bouchon de protection pour essai de pression unique à l'eau froide jusqu'à 15 bars / 1500 kPa maximum
- Transformable de la distance de raccordement AD à AD1

CARACTÉRISTIQUES TECHNIQUES

Matériau Bronze / Bronze sans plomb

CONTENU DE LA LIVRAISON

- 2 bouchons de protection
- Matériel de fixation

ACCESSOIRES

- Obturation Geberit pour applique
- Collier pour tuyau d'évacuation Geberit pour plaques de montage

INFOS

- L'ensemble des composants de ce produit entrant en contact avec l'eau destinée à la consommation humaine sera progressivement remplacé par des matériaux conformes à la réglementation sans plomb au cours de l'année 2026.

N° de réf.	DN	d, ø mm	Rp "	Matériau	arc °	AD cm	AD1 cm	L cm	L1 cm	L2 cm	I cm	I1 cm	Z cm	Nombre de sorties	Modèle
601.781.00.5	12	16	1/2	Bronze	90	15.3	7.3	59.7	5.2	5	25.3	4	2.5	2	prémonté
602.781.00.5	15	20	1/2	Bronze	90	15.3	7.3	59.7	5.2	5.5	25.3	4	2.7	2	prémonté

N° de réf.	DN	d, ø mm	Rp "	Matériau	arc °	AD cm	AD1 cm	L cm	L1 cm	L2 cm	I cm	I1 cm	Z cm	Nombre de sorties	Modèle
602.782.00.5	15	20	1/2	Bronze	90	10	12	56.4	5.2	5.5	25.3	4	2.7	2	prémonté