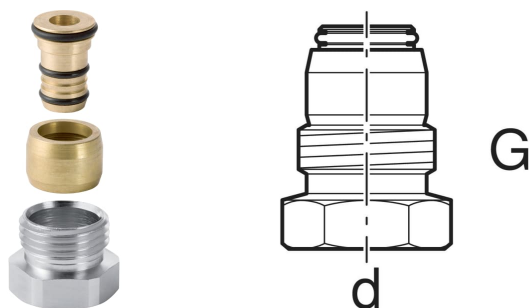


# Raccord union Geberit Mepla avec filetage mâle



## UTILISATION

- Pour eau de refroidissement et de chauffage sans antigel
- Pour eau de refroidissement et de chauffage avec antigel
- Pour tubes multicouches Geberit Mepla
- Pour le raccordement sur robinets de radiateurs de type Danfoss avec filetage femelle G 1/2"
- Convient uniquement pour le chauffage et le refroidissement

## CARACTÉRISTIQUES

- Raccord à compression
- Mamelon fileté en laiton, nickelé
- Joint torique en EPDM

## CARACTÉRISTIQUES TECHNIQUES

Matériau Laiton CW617N

## CONTENU DE LA LIVRAISON

- Kit de 2 pièces

## INFOS

- Serrer le raccord jusqu'en butée

N° de réf.	DN	d, ø mm	G	SW mm
641.513.00.1	12	16	1/2	22