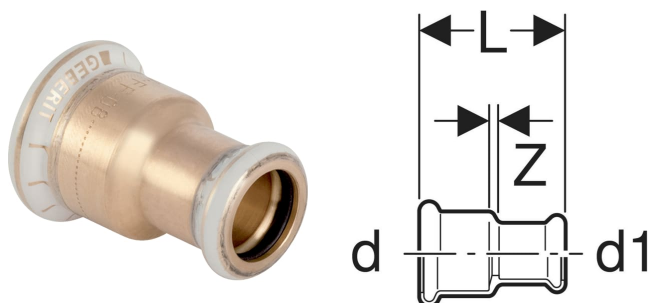


Manchon réduit Geberit Mapress Cuivre



Exemple d'image

UTILISATION

- Pour eau potable froide et chaude
- Pour eau de refroidissement et de chauffage sans antigel
- Pour eau de refroidissement et de chauffage avec antigel
- Pour eau de chauffage urbain ≤ 120 °C
- Pour les eaux résiduaires et de processus
- Pour air comprimé (classe de pureté d'huile 0-3)
- Pour dépression
- Pour gaz inertes (p. ex. azote)

- Pour les applications domestiques, industrielles et la construction navale

CARACTÉRISTIQUES

- Indicateur de sertissage
- Non serti non étanche
- Concentrique
- Joint d'étanchéité en CIIR noir
- Manchon à sertir avec bouchon de protection transparent

CARACTÉRISTIQUES TECHNIQUES

Matériau Bronze / Bronze sans plomb

INFOS

- L'ensemble des composants de ce produit entrant en contact avec l'eau destinée à la consommation humaine sera progressivement remplacé par des matériaux conformes à la réglementation sans plomb au cours de l'année 2026.

N° de réf.	DN	d, ø mm	d1, ø mm	Matériau	L cm	Z cm
62050	12 / 10	15	12	Bronze sans plomb	4	0.3
62055	20 / 12	22	15	Bronze	4.4	0.3