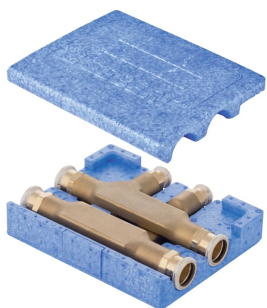
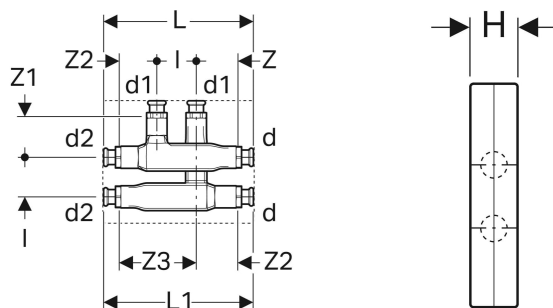


Té croisé Geberit Mapress Cuivre avec boîtier d'isolation



Exemple d'image



UTILISATION

- Pour eau de refroidissement et de chauffage sans antigel
- Pour eau de refroidissement et de chauffage avec antigel
- Pour le raccordement sans croisement sur deux conduites posées parallèlement

CARACTÉRISTIQUES

- Indicateur de sertissage
- Non serti non étanche
- Joint d'étanchéité en CIIR noir
- Manchon à serti avec bouchon de protection transparent

CARACTÉRISTIQUES TECHNIQUES

Matériau	Laiton DR CC752S
Matériau d'isolation	EPP
Épaisseur d'isolation	8.5 mm
Conductivité thermique de l'isolation	0.038 W/(m·K)

N° de réf.	DN	d, ø mm	d1, ø mm	d2, ø mm	arc °	L cm	L1 cm	I cm	H cm	Z cm	Z1 cm	Z2 cm	Z3 cm
Ces articles sont adaptés au système : Geberit Mapress Cuivre													
63113	12 / 12 / 12	15	15	15	90	19	19	5	5	4.8	5.2	5.3	9.8
63115	15 / 12 / 15	18	15	18	90	19	19	5	5	4.8	5.2	5.3	9.8
63125	15 / 15 / 15	18	18	18	90	19	19	5	5	4.8	5.2	5.3	9.8
63117	20 / 12 / 20	22	15	22	90	19.2	19.2	5	5	4.8	5.2	5.3	9.8

N° de réf.	DN	d, ø mm	d1, ø mm	d2, ø mm	arc °	L cm	L1 cm	I cm	H cm	Z cm	Z1 cm	Z2 cm	Z3 cm
63118	20 / 15 / 20	22	18	22	90	19.2	19.2	5	5	4.8	5.2	5.3	9.8

Ces articles sont adaptés au système : **Geberit Mapress Acier Carbone**

63113	12 / 12 / 12	15	15	15	90	19	19	5	5	4.8	5.2	5.3	9.8
63115	15 / 12 / 15	18	15	18	90	19	19	5	5	4.8	5.2	5.3	9.8
63125	15 / 15 / 15	18	18	18	90	19	19	5	5	4.8	5.2	5.3	9.8
63117	20 / 12 / 20	22	15	22	90	19.2	19.2	5	5	4.8	5.2	5.3	9.8
63118	20 / 15 / 20	22	18	22	90	19.2	19.2	5	5	4.8	5.2	5.3	9.8

Ces articles sont adaptés au système : **Geberit Mapress Therm**

63113	12 / 12 / 12	15	15	15	90	19	19	5	5	4.8	5.2	5.3	9.8
63115	15 / 12 / 15	18	15	18	90	19	19	5	5	4.8	5.2	5.3	9.8
63125	15 / 15 / 15	18	18	18	90	19	19	5	5	4.8	5.2	5.3	9.8
63117	20 / 12 / 20	22	15	22	90	19.2	19.2	5	5	4.8	5.2	5.3	9.8
63118	20 / 15 / 20	22	18	22	90	19.2	19.2	5	5	4.8	5.2	5.3	9.8