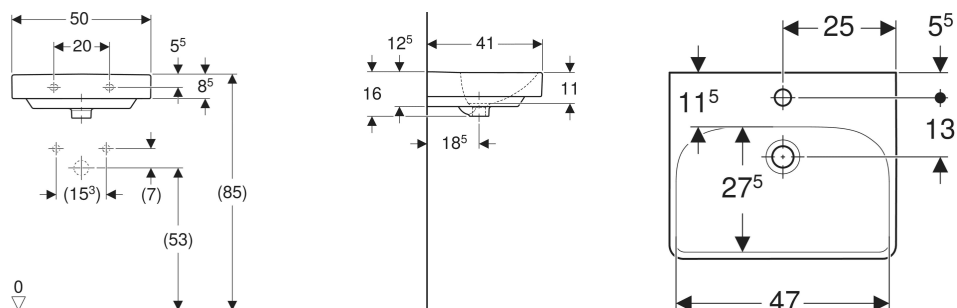


Lave-mains Geberit Smyle design rectangulaire



CARACTÉRISTIQUES

- Installation possible sur meuble

CARACTÉRISTIQUES TECHNIQUES

Matériau

Céramique sanitaire

ACCESSOIRES

- Siphon à tube plongeur Geberit pour lavabo, sortie horizontale
- Siphon à tube plongeur Geberit pour lavabo, modèle gain de place, sortie horizontale
- Geberit fastening material for handrinse basin

N° de réf.	Couleur / surface	Trou de robinetterie	Trop-plein	B cm	Largeur meuble bas cm	H cm	T cm
500.256.01.1	blanc	au centre	visible, symétrique	50	49.2	16	41