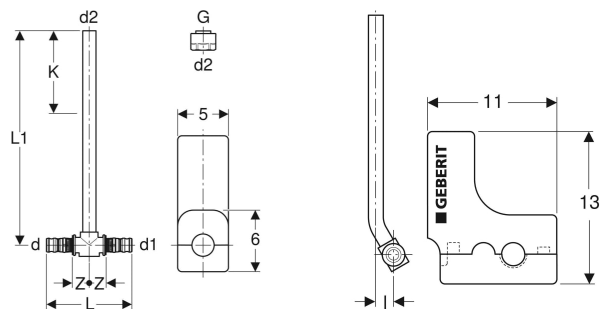


Té de raccordement en tube métallique Geberit Mepla avec boîtier d'isolation et raccord union pour eurocône



Exemple d'image



UTILISATION

- Pour eau de refroidissement et de chauffage sans antigel
- Pour eau de refroidissement et de chauffage avec antigel
- Pour le raccordement de robinets de radiateur
- Convient uniquement pour le chauffage et le refroidissement

CARACTÉRISTIQUES

- Non serti non étanche
- Nickelé
- Joint torique en EPDM

- Mamelon à sertir équipé d'un bouchon de protection transparent
- Boîtier d'isolation en 2 parties

CARACTÉRISTIQUES TECHNIQUES

Matériau	Laiton / cuivre
Matériau d'isolation	EPP
Épaisseur d'isolation	7.5 mm
Conductibilité thermique de l'isolation	0.04 W/(m·K)

CONTENU DE LA LIVRAISON

- Té de raccordement en tube métallique en laiton/cuivre
- Raccord union pour eurocône G 3/4"
- Boîtier d'isolation en EPP

INFOS

- Serrer le raccord jusqu'en butée

N° de réf.	DN	d ₁ ø mm	G	d ₁ ø mm	d ₂ ø mm	arc °	L cm	L1 cm	I cm	Z cm	K cm
611.360.22.7	12 / 20 / 12	16	3/4	16	15	90	8.4	30	2.5	1.7	17
612.362.22.7	15 / 20 / 15	20	3/4	20	15	90	8.4	30	2.5	1.7	17