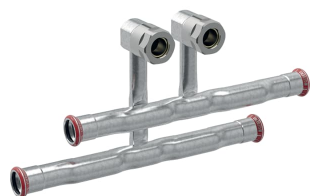
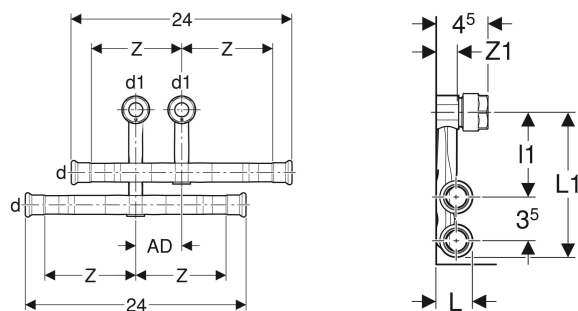


# Kit de té de raccordement Geberit Mapress Acier Carbone pour aller et retour, avec raccord union pour eurocône



Exemple d'image



## UTILISATION

- Pour eau de refroidissement et de chauffage sans antigel
- Pour eau de refroidissement et de chauffage avec antigel
- Pour systèmes de plinthes
- Pour chauffage et rafraîchissement

## CARACTÉRISTIQUES

- Indicateur de sertissage
- Non sertis non étanche
- Aller et retour interchangeables
- Galvanisé à l'extérieur

- Joint d'étanchéité en CIIR noir
- Manchon à sertir avec bouchon de protection transparent
- Raccord union pour tubes composites Geberit Mapress Acier Inox 1.4401
- Raccord union pour tubes composites Geberit Mapress Acier Carbone
- Raccord union pour tubes en cuivre nu, nickelé et chromé
- Montage entièrement devant la paroi

## CONTENU DE LA LIVRAISON

- Té de raccordement avec raccord union court
- Té de raccordement avec raccord union long
- 2 raccords union pour eurocône G 3/4"

## INFOS

- Serrer le raccord jusqu'en butée

## CARACTÉRISTIQUES TECHNIQUES

Matériau	Acier non allié 1.0034 E195 (EN 10305)
----------	--

N° de réf.	DN	d <sub>1</sub> ø mm	d1 ø mm	arc °	AD cm	L cm	L1 cm	l1 cm	Z cm	Z1 cm
24045	12	15	15	90	5	2.7	12.6	6.8	10	1.7
24046	15 / 12	18	15	90	5	2.9	12.7	6.8	10	1.7

<i>N° de réf.</i>	<i>DN</i>	<i>d<sub>1</sub> ø</i> <i>mm</i>	<i>d<sub>2</sub> ø</i> <i>mm</i>	<i>arc</i> <i>°</i>	<i>AD</i> <i>cm</i>	<i>L</i> <i>cm</i>	<i>L1</i> <i>cm</i>	<i>I1</i> <i>cm</i>	<i>Z</i> <i>cm</i>	<i>Z1</i> <i>cm</i>
24047	20 / 12	22	15	90	5	3.3	13	6.8	10	1.7