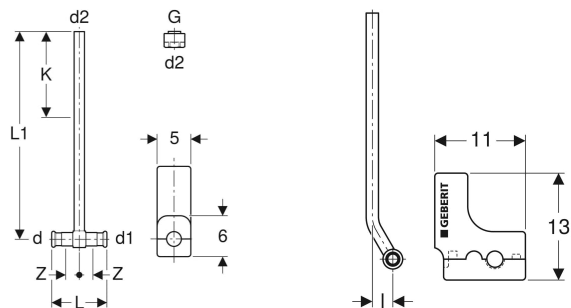


Té de raccordement en tube métallique Geberit Mapress avec boîtier d'isolation et raccord union pour eurocône



Exemple d'image



UTILISATION

- Pour eau de refroidissement et de chauffage sans antigel
- Pour eau de refroidissement et de chauffage avec antigel
- Pour le raccordement de robinets de radiateur

CARACTÉRISTIQUES

- Indicateur de sertissage
- Non serti non étanche
- Nickelé

- Joint d'étanchéité en CIIR noir
- Manchon à sertir avec bouchon de protection transparent
- Boîtier d'isolation en 2 parties

CARACTÉRISTIQUES TECHNIQUES

Matériau	Laiton / cuivre
Matériau d'isolation	EPP
Épaisseur d'isolation	7.5 mm
Conductibilité thermique de l'isolation	0.04 W/(m·K)

CONTENU DE LA LIVRAISON

- Té de raccordement en tube métallique en laiton/cuivre
- Raccord union pour eurocône G 3/4"
- Boîtier d'isolation en EPP

INFOS

- Serrer le raccord jusqu'en butée

N° de réf.	DN	d ₁ ø mm	G	d ₁ ø mm	d ₂ ø mm	arc °	L cm	L1 cm	l cm	Z cm	K cm
Ces articles sont adaptés au système : Geberit Mapress Cuivre											
63127	12 / 20 / 12	15	3/4	15	15	90	8	30	2.5	2	17
63128	15 / 20 / 15	18	3/4	18	15	90	9.4	30	2.5	2.7	17

N° de réf.	DN	d, ø mm	G	d1, ø mm	d2, ø mm	arc °	L cm	L1 cm	I cm	Z cm	K cm
Ces articles sont adaptés au système : Geberit Mapress Acier Carbone											
63127	12 / 20 / 12	15	3/4	15	15	90	8	30	2.5	2	17
63128	15 / 20 / 15	18	3/4	18	15	90	9.4	30	2.5	2.7	17
Ces articles sont adaptés au système : Geberit Mapress Therm											
63127	12 / 20 / 12	15	3/4	15	15	90	8	30	2.5	2	17
63128	15 / 20 / 15	18	3/4	18	15	90	9.4	30	2.5	2.7	17