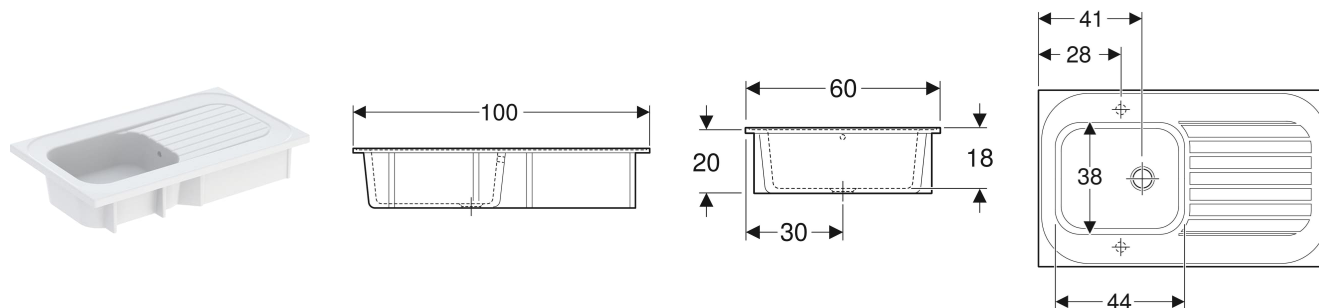


Évier à poser Geberit Redon



UTILISATION

- Pour installation sur meubles bas d'une largeur de 100 cm

CARACTÉRISTIQUES

- Évier à poser
- Réversible sur 180°
- Avec égouttoir

CARACTÉRISTIQUES TECHNIQUES

Matériau

Grès

CONTENU DE LA LIVRAISON

- Évier
- Bouchon de bonde en acier inoxydable
- Soupape d'écoulement avec empîement pour grille

INFOS

- Trous amorcés pour robinetterie monotrou, un par côté.
- À poser sur meuble de 100 cm

N° de réf.	Couleur / surface	Trou de robinetterie	Trop-plein	B cm	H cm	T cm
00692000000	blanc	amorcé	visible, symétrique	100	20	60