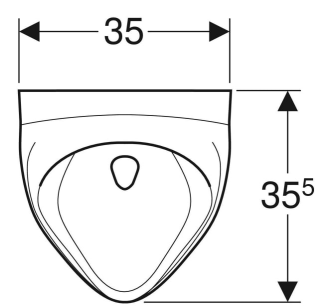
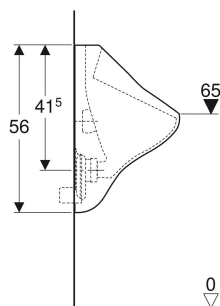
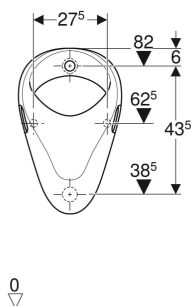


Urinoir Geberit Blagnac alimentation encastrée, sortie encastrée



UTILISATION

- Pour le fonctionnement à rinçage automatique à consommation d'eau réduite
- Pour une utilisation avec déclenchement manuel ou automatique du rinçage
- Pour les commandes d'urinoir à encastrer
- Pour les commandes d'urinoir à encastrer, non visible
- Pour les commandes d'urinoir apparentes, non visible

CARACTÉRISTIQUES

- Suspendu
- Avec bride

- Siphon dissimulé
- Conforme aux exigences de la norme EN 13407
- Fixation visible

CARACTÉRISTIQUES TECHNIQUES

Petit volume de chasse, plage de réglage	1 l
Matériau	Céramique sanitaire

CONTENU DE LA LIVRAISON

- Céramique d'urinoir
- Siphon pour urinoir horizontal

- Grille de cuve
- Manchette d'alimentation avec filetage mâle 1/2"
- Matériel de fixation

ACCESSOIRES

- Séparation d'urinoirs Geberit céramique sanitaire

INFOS

- Raccordement électrique nécessaire pour commandes d'urinoir avec alimentation sur secteur
- Hauteurs d'installation recommandées en France : se reporter à l'article 4.2.15 de la NF DTU 60.1

N° de réf.	Couleur / surface	B cm	H cm	T cm	Arrivée d'eau	Sortie	Marquage cible
00359000000100	blanc	35	56	35.5	derrière, emboîté	en arrière	non