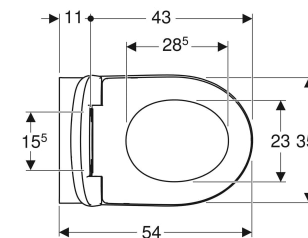
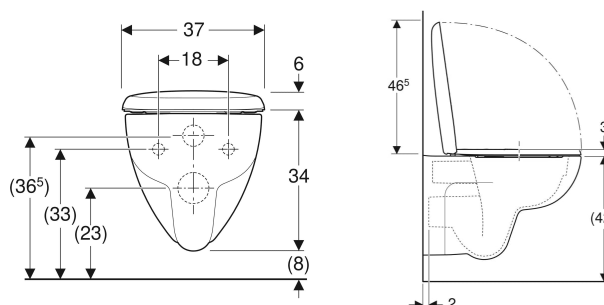


Pack WC suspendu à fond creux Geberit Renova Rimfree, avec abattant WC



UTILISATION

- Pour réservoirs à encastrer

CARACTÉRISTIQUES

- Suspendu
- Cuvette de WC sans bride avec technique de rinçage Rimfree

- Dégagement au sol 8 cm
- Type 1, volume total 6/5 l, selon EN 997
- Abattant WC en duroplast
- Couvercle d'abattant recouvrant

Entraxe de fixation 18 cm
Réglable en hauteur Non

CONTENU DE LA LIVRAISON

- Cuvette de WC
- Abattant WC

CARACTÉRISTIQUES TECHNIQUES

Matériau Céramique sanitaire

N° de réf.	Couleur / surface	B cm	H cm	T cm	Sortie	Charnières déclipables	Fermeture ralentie	Fixation	Matériau de charnière
500.699.01.1	blanc	37	40.5	54	Horizontal	Non	Oui	par le haut	Laiton chromé