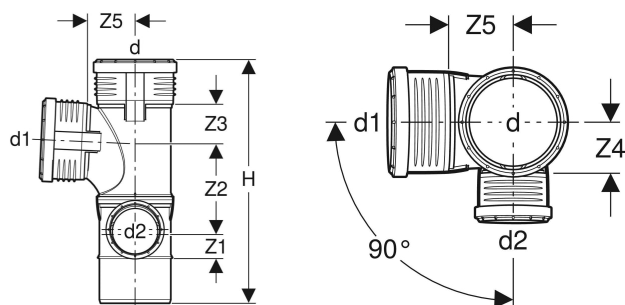


# Embranchement combiné avec départ coudé 87,5° Geberit Silent-PP à droite



Exemple d'image



## UTILISATION

- Pour l'évacuation d'eaux usées à l'intérieur de bâtiments
- Pour le raccordement d'évacuations basses d'éléments de douche

## CARACTÉRISTIQUES

- Optimisé contre le bruit
- Avec rayon interne
- Joint en EPDM

## CARACTÉRISTIQUES TECHNIQUES

Température d'installation	-10 – +40 °C
Matériau	PP-MD
Dilatation thermique	0.08 mm/(m·K)

N° de réf.	DN	d, ø mm	d1, ø mm	d2, ø mm	arc °	H cm	Z1 cm	Z2 cm	Z3 cm	Z4 cm	Z5 cm	Modèle
390.462.14.1	90 / 90 / 50	90	90	50	87.5	30.6	3.2	10.9	5.2	4.9	6.7	droite
390.562.14.1	100 / 90 / 50	110	90	50	87.5	32.4	3.3	11.1	5.4	5.9	7.8	droite
390.565.14.1	100 / 100 / 50	110	110	50	87.5	35	3.3	12.6	6.5	5.9	7.4	droite
390.560.14.1	100 / 100 / 70	110	110	75	87.5	37.5	4.2	13.8	6.5	6	7.8	droite