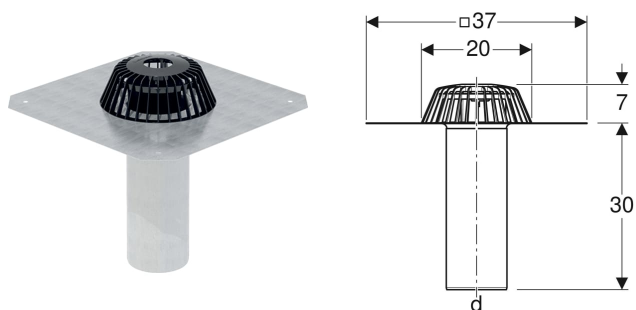


# Naissance d'eaux pluviales Geberit avec tôle de raccordement



## UTILISATION

- Pour collecter et évacuer les eaux pluviales sur les toits
- Pour l'évacuation des eaux de toiture conventionnelles
- Pour la liaison d'étanchéités de toiture bitumeuses

## CARACTÉRISTIQUES

- Sortie verticale

- Manchon de raccordement en acier 304 (1.4301), pouvant être raccourci

## CARACTÉRISTIQUES TECHNIQUES

Hauteur d'eau max. 35 mm

## CONTENU DE LA LIVRAISON

- Crapaudine en PP

- Élément de base avec tôle de raccordement en acier 304 (1.4301)
- Couvercle de protection

## ACCESSOIRES

- Kit additionnel Geberit praticable

N° de réf.	DN	d, ø mm	Débit d'évacuation l/s
359.038.00.1	90	90	5.5