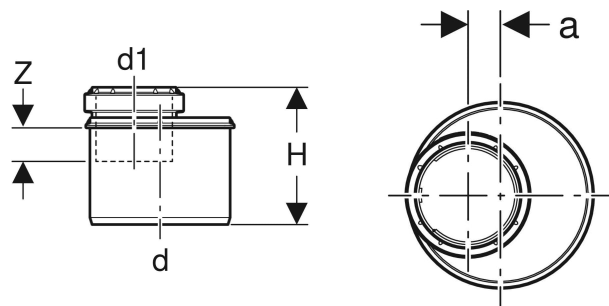


Réduction Geberit Silent-PP excentrique, courte



Exemple d'image



UTILISATION

- Pour l'évacuation d'eaux usées à l'intérieur de bâtiments

CARACTÉRISTIQUES

- Excentrique
- Optimisé contre le bruit
- Joint en EPDM

CARACTÉRISTIQUES TECHNIQUES

Température d'installation	-10 – +40 °C
Matériau	PP-MD
Dilatation thermique	0.08 mm/(m·K)

N° de réf.	DN	d, ø mm	d1, ø mm	a cm	H cm	Z cm
390.373.14.1	70 / 50	75	50	1	8.4	2.3
390.474.14.1	90 / 50	90	50	1.7	8.8	2.4
390.475.14.1	90 / 70	90	75	0.4	8.9	2.8
390.575.14.1	100 / 50	110	50	2.6	9.5	2.4
390.576.14.1	100 / 70	110	75	1.4	9.6	2.9

<i>N° de réf.</i>	<i>DN</i>	<i>d, ø</i> <i>mm</i>	<i>d1, ø</i> <i>mm</i>	<i>a</i> <i>cm</i>	<i>H</i> <i>cm</i>	<i>Z</i> <i>cm</i>
390.577.14.1	100 / 90	110	90	0.6	9.8	3.2