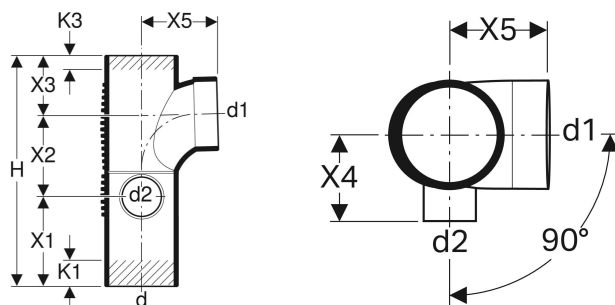


Embranchement combiné 88,5° Geberit Silent-db20 avec départ coudé à gauche



Exemple d'image



UTILISATION

- Pour l'évacuation des bâtiments
- Pour bâtiments à exigences élevés en termes d'isolation phonique
- Pour le raccordement d'évacuations basses d'éléments de douche

CARACTÉRISTIQUES

- Avec rayon interne
- Isolation phonique élevée
- Raccord soudé
- Résistant à l'abrasion
- Résistant aux UV

CARACTÉRISTIQUES TECHNIQUES

Température de stockage	≤ 40 °C
Matériau	PE-S2
Dilatation thermique	0.17 mm/(m·K)
Conductivité thermique du tube	0.43 W/(m·K)

N° de réf.	DN	d, ø mm	d1, ø mm	d2, ø mm	arc °	H cm	X1 cm	X2 cm	X3 cm	X4 cm	X5 cm	K1 max. cm	K3 max. cm	Modèle
308.817.14.1	90 / 90 / 56	90	90	56	88.5	31.6	12	11.3	8.3	8	10.5	6	0.5	gauche
310.817.14.1	100 / 90 / 56	110	90	56	90	33.8	13.5	11.3	9	9	11.5	7.5	1	gauche
310.117.14.1	100 / 100 / 56	110	110	56	90	34.8	13.5	12.3	9	9	11.5	7.5	0	gauche