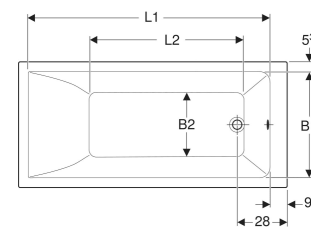
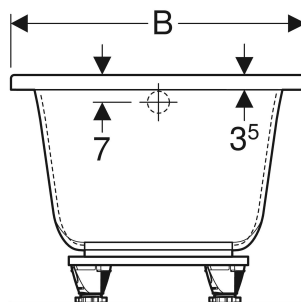
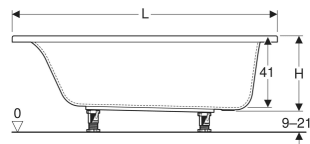


# Baignoire rectangulaire Geberit Renova Plan avec pieds



Exemple d'image

## UTILISATION

- Pour le montage avec pieds de baignoire ou supports de baignoire

## CARACTÉRISTIQUES

- Rectangulaire
- Vidage aux pieds
- Trou de bonde ø 52 mm

- Perçage du trou de robinetterie selon EN 232 possible

## CARACTÉRISTIQUES TECHNIQUES

Matériau

Acrylique sanitaire

## CONTENU DE LA LIVRAISON

- Baignoire
- Jeu de pieds

## ACCESSOIRES

- Vidage de baignoire à déclenchement par pression PushControl Geberit, d52, longueur 26 m, avec kit de finition
- Vidage de baignoire Geberit avec actionnement rotatif, d52, longueur 23 cm, avec kit de finition, principe du contre-courant
- Vidage de baignoire Geberit avec actionnement rotatif et arrivée d'eau, d52, longueur 28 cm, principe du contre-courant
- Kit de polissage acrylique Geberit

N° de réf.	Couleur / surface	L cm	L1 cm	L2 cm	B cm	B1 cm	B2 cm	H cm	Capacité totale l	Avec trou pour trop-plein
554.312.01.1	blanc / brillant	160	145.4	96.5	70	59.5	36	42	178	Oui
554.314.01.1	blanc / brillant	170	156	118.5	70	59.5	36	43	193	Oui
554.315.01.1	blanc / brillant	170	156	118.5	75	64.5	43	43	212	Oui

<i>N° de réf.</i>	<i>Couleur / surface</i>	<i>L</i> <i>cm</i>	<i>L1</i> <i>cm</i>	<i>L2</i> <i>cm</i>	<i>B</i> <i>cm</i>	<i>B1</i> <i>cm</i>	<i>B2</i> <i>cm</i>	<i>H</i> <i>cm</i>	<i>Capacité totale</i> <i>l</i>	<i>Avec trou pour trop-plein</i>
554.316.01.1	blanc / brillant	180	165	108	80	69.4	47	42	242	Oui