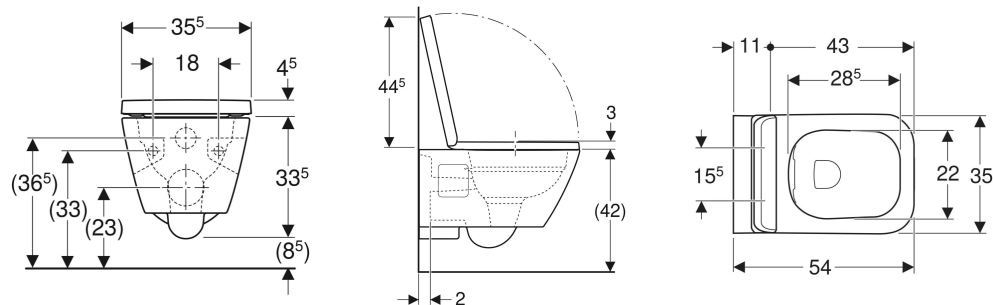


Pack WC suspendu à fond creux Geberit Renova Plan semi-caréné, Rimfree, avec abattant WC



UTILISATION

- Pour réservoirs à encastrer

CARACTÉRISTIQUES

- Suspendu
- Cuvette de WC sans bride avec technique de rinçage Rimfree
- Forme rectangulaire
- Type 1, volume total 6/5/4 l, selon EN 997

- Semi-caréné
- Abattant WC en duroplast
- Couverture d'abattant recouvrant

CARACTÉRISTIQUES TECHNIQUES

Matériau	Céramique sanitaire
Entraxe de fixation	18 cm

CONTENU DE LA LIVRAISON

- Cuvette de WC
- Abattant WC

INFOS

- Prévoir le jeu de manchettes de raccordement longueur 26,5 cm (152.438.46.1) ou longueur 30 cm (152.441.46.1) en cas de doublage de forte épaisseur devant un bâti-support Geberit.

N° de réf.	Couleur / surface	B cm	H cm	T cm	Sortie	Fonction déclinable	Fermeture ralentie	Fixation	Matériau de charnière
500.816.00.1	blanc	35	38	54	horizontal	Oui, avec charnières déclinables	oui	par le haut	Laiton chromé