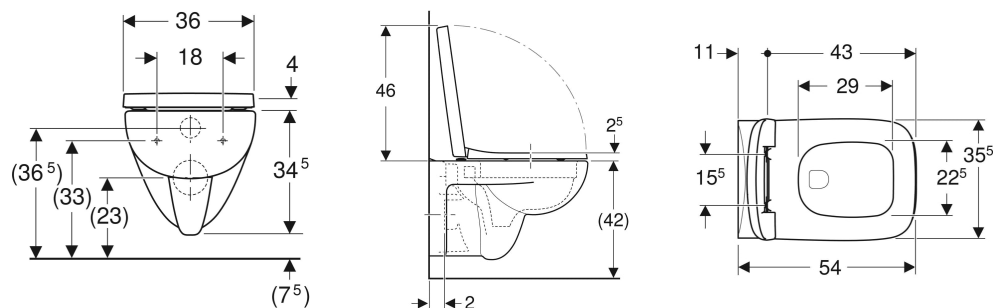


# Pack WC suspendu à fond creux Geberit Renova Plan Rimfree, avec abattant WC



## UTILISATION

- Pour réservoirs à encastrer

## CARACTÉRISTIQUES

- Suspendu
- Cuvette de WC sans bride avec technique de rinçage Rimfree

- Forme rectangulaire
- Type 1, volume total 6/5 l, selon EN 997
- Abattant WC en duroplast
- Couvercle d'abattant recouvrant

Entraxe de fixation

18 cm

## CONTENU DE LA LIVRAISON

- Cuvette de WC
- Abattant WC

## CARACTÉRISTIQUES TECHNIQUES

Matériau

Céramique sanitaire

N° de réf.	Couleur / surface	B cm	H cm	T cm	Sortie	Fonction déclipsable	Fermeture ralentie	Fixation	Matériau de charnière
500.817.00.1	blanc	36	38.5	54	horizontal	Oui, avec charnières déclipsables	oui	par le haut	Laiton chromé