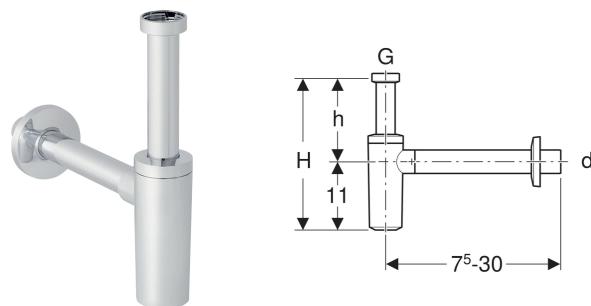


Siphon à tube plongeur Geberit pour lavabo, sortie horizontale



Exemple d'image

UTILISATION

- Pour lavabos

CARACTÉRISTIQUES

- Qualité contrôlée selon EN 274-3
- Résistant à la corrosion

- Sortie horizontale

CARACTÉRISTIQUES TECHNIQUES

Garde d'eau (mm)

75 mm

Matériau

ABS

CONTENU DE LA LIVRAISON

- Rosace murale

ACCESSOIRES

- Bonde Geberit pour lavabos
- Rallonge Geberit pour siphon à tube plongeur

N° de réf.	Couleur / surface	d, ø mm	G "	L cm	H cm	h cm	Sortie
151.001.21.1	chrome / brillant	32	1 1/4	7.5-30	17-33	6-22	horizontal
151.003.21.1	chrome / brillant	40	1 1/4	7.5-30	17-33	6-22	horizontal
151.034.14.1	noir mat	32	1 1/4	7.5-30	17-33	6-22	horizontal
151.035.14.1	noir mat	40	1 1/4	7.5-30	17-33	6-22	horizontal