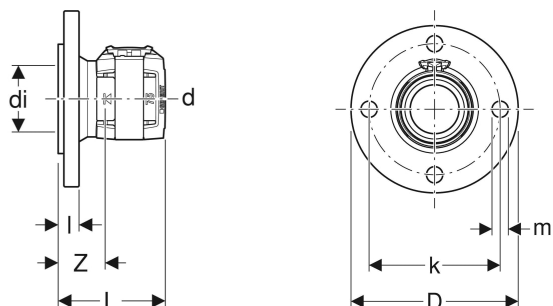


Bride PN6 Geberit FlowFit avec unité de sertissage



UTILISATION

- Pour les applications domestiques, industrielles et la construction navale

CARACTÉRISTIQUES

- Indicateur de sertissage

- Non serti non étanche
- Joint torique en EPDM
- Raccord à sertir avec bouchon de protection transparent
- Bride galvanisée
- Composants en contact avec l'eau potable sans plomb

CARACTÉRISTIQUES TECHNIQUES

Matériau Bronze au silicium sans plomb

CONTENU DE LA LIVRAISON

- Joint bride comp PN 6: DN=65

N° de réf.	DN	d, ø mm	di, ø mm	D cm	k mm	m mm	L cm	l cm	Z cm	n pc.	PN bar
619.616.00.1	65	75	70	16	130	14	11.3	2.4	5	4	6