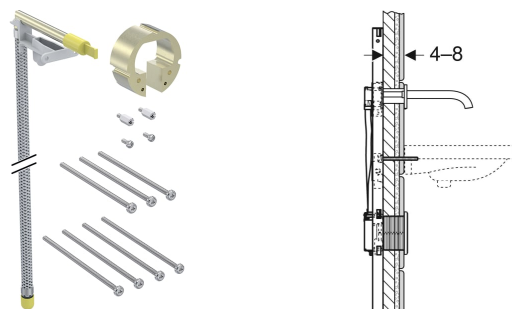


# Kit de rallonge Geberit pour robinetteries de lavabo Piave et Brenta, montage mural, avec module fonctionnel à encastrer



## UTILISATION

- Pour les robinetteries de lavabo Piave et Brenta, montage mural, pour module fonctionnel à encastrer
- Pour une utilisation avec une épaisseur d'habillage de 4 à 8 cm (rallonge de 3 cm)

## CARACTÉRISTIQUES

- Composants en contact avec l'eau potable sans plomb

## CONTENU DE LA LIVRAISON

- Flexible de raccordement
- Prolongement
- Matériel de fixation

N° de réf.

244.622.00.1