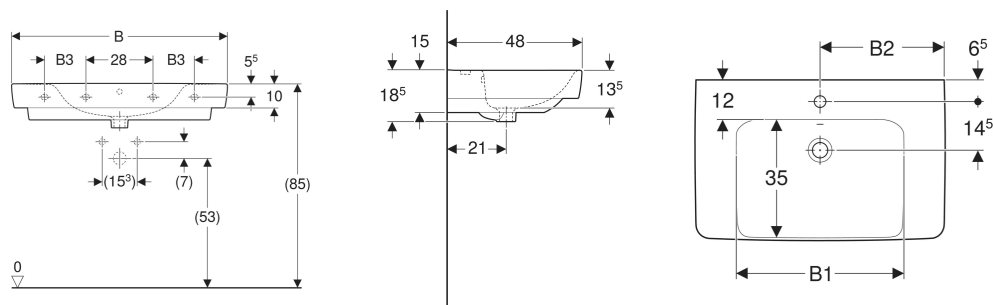


Lavabo Geberit Renova Plan avec plage de dépose



Exemple d'image



CARACTÉRISTIQUES

- Installation possible sur meuble
- Combinable avec cache-siphon
- Combinable avec colonne
- Avec plage de dépose

CARACTÉRISTIQUES TECHNIQUES

Matériau : Céramique sanitaire

ACCESSOIRES

- Siphon à tube plongeur Geberit pour lavabo, sortie horizontale

- Siphon à tube plongeur Geberit pour lavabo, modèle gain de place, sortie horizontale
- Bonde Geberit à écoulement libre et recouvrement de soupape
- Bonde Geberit à écoulement libre, filtre
- Matériel de fixation Geberit pour lavabo

N° de réf.	Couleur / surface	Trou de robinetterie	Trop-plein	B cm	B1 cm	B2 cm	B3 cm	Largeur meuble bas cm	H cm	T cm	Trous de fixation	Plage de dépose
501.702.00.1	blanc	au centre	visible, symétrique	90	59	45	17.3	83.2	18.5	48	4	Des deux côtés
501.703.00.1 *	blanc	au centre	sans	90	59	45	17.3	83.2	18.5	48	4	Des deux côtés

* Production à la commande