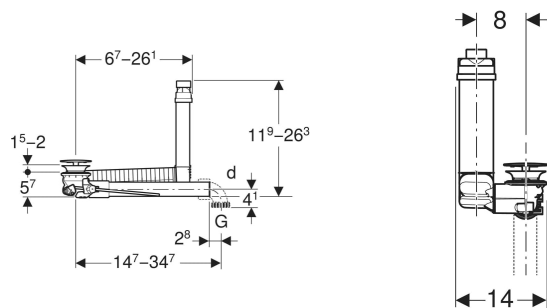


Raccordement de lavabo Geberit Clou modèle gain de place, modèle étroit, avec déclenchement par levier et recouvrement de soupape



UTILISATION

- Pour lavabos sans trop-plein visible
- Pour lavabos avec une épaisseur de matériau de 15–20 mm au niveau de la bonde
- Pour le montage gain de place de lavabos
- Pour le montage gain de place de lavabos avec meuble bas sans découpe de siphon

- Actionnement par tringlerie à levier
- Fonction de trop-plein invisible
- Longueur et hauteur adaptables au lavabo
- Avec filtre à cheveux intégré

- Levier de déclenchement
- Bouchon
- Recouvrement de soupape
- Raccordement de lavabo

CARACTÉRISTIQUES

- Qualité contrôlée selon EN 274-3
- Hygiénique grâce à une circulation de l'écoulement optimale
- Bonde obturable

CARACTÉRISTIQUES TECHNIQUES

Matériau Laiton chromé / Matière synthétique

INFOS

- Pour les lavabos avec une épaisseur du matériau de 8 à 15 mm dans la zone de la bonde, il convient d'utiliser en plus le joint d'étanchéité plat ayant le n° de réf. 245.413.00.1

CONTENU DE LA LIVRAISON

- Bonde
- Coude de raccordement 90° en PP, G 1 1/4"

N° de réf.	Couleur / surface	d. ø mm	Débit d'évacuation l/s	G "	AB mm
152.013.21.1	chrome / brillant	32	0.25	1 1/4	15–20