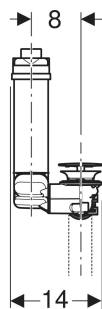
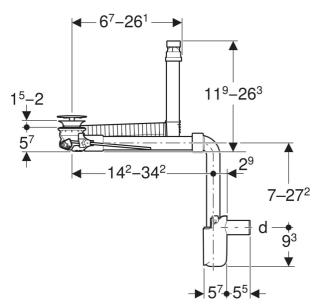


Vidage de lavabo Geberit Clou modèle gain de place, modèle étroit, avec déclenchement par levier et recouvrement de soupape



Exemple d'image



UTILISATION

- Pour lavabos sans trop-plein visible
- Pour lavabos avec une épaisseur de matériau de 15–20 mm au niveau de la bonde
- Pour le montage gain de place de lavabos avec meuble bas sans découpe de siphon
- Pour le montage gain de place de lavabos

CARACTÉRISTIQUES

- Qualité contrôlée selon EN 274-3
- Hygiénique grâce à une circulation de l'écoulement optimale
- Bonde obturable
- Actionnement par tringlerie à levier

- Fonction de trop-plein invisible
- Longueur et hauteur adaptables au lavabo
- Avec filtre à cheveux intégré
- Sortie horizontale

CARACTÉRISTIQUES TECHNIQUES

Garde d'eau (mm)	50 mm
Matériau	Laiton chromé / Matière synthétique

CONTENU DE LA LIVRAISON

- Bonde
- Coude de raccordement 90° en PP

- Levier de déclenchement
- Manchette en EPDM
- Bouchon
- Siphon à tube plongeur
- Recouvrement de soupape
- Raccordement de lavabo

INFOS

- Pour les lavabos avec une épaisseur du matériau de 8 à 15 mm dans la zone de la bonde, il convient d'utiliser en plus le joint d'étanchéité plat ayant le n° de réf. 245.413.00.1

N° de réf.	Couleur / surface	d, ø mm	G "	AB mm	L cm	h cm
152.049.21.1	chrome / brillant	32	1 1/4	15–20	11.2	7–27.2

<i>N° de réf.</i>	<i>Couleur / surface</i>	<i>d. ø mm</i>	<i>G "</i>	<i>AB mm</i>	<i>L cm</i>	<i>h cm</i>
152.059.21.1 Nouveau	chrome / brillant	40	1 1/4	15-20	11.2	7-27.2

Nouvel article disponible à partir de 13.04.2026